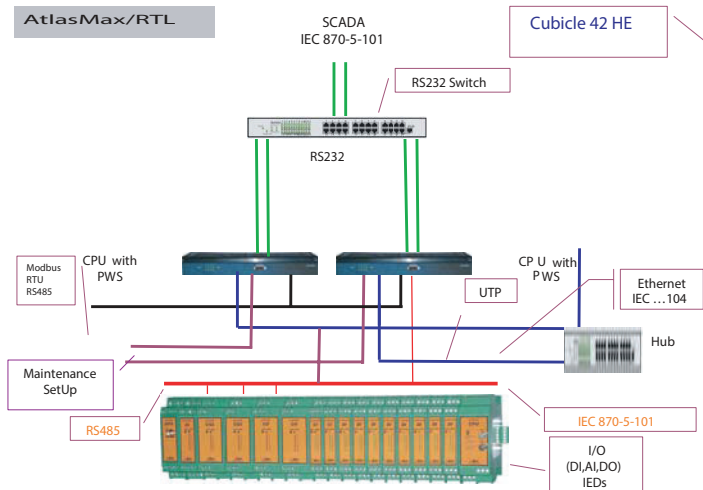


piko Atlas® Modularni RTU



piko Atlas® je minijaturni modularni RTU za akviziciju podataka i kontrolu, sa mogućnošću implementacije PLC algoritma. Sastoji se od jednog master CPU modula i I/O slave modula, maksimum 8 modula od svakog tipa. Svi moduli su međusobno povezani preko I2C magistrale. Trenutno postoje sledeći tipovi I/O slave modula:

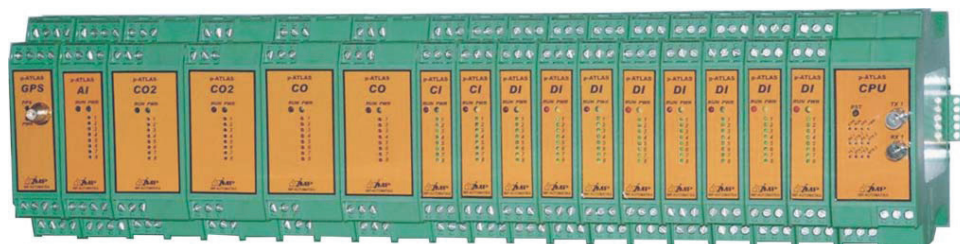
- Moduli digitalnih ulaza – mogu biti konfigurisani kao digitalni ulazi ili brojački digitalni ulazi sa 1ms sinhronizacijom za digitalne ulaze (max 8 digitalnih ulaznih modula, 8 digitalnih ulaza po svakom modulu).
- Moduli digitalnih izlaza – mogu biti konfigurisani kao trajni komandni izlazi, jednostruki komandni izlazi, dvostruki komandni izlazi.
- Moduli analognih strujnih ulaza – mogu biti realizovani kao moduli sa po 8 ulaza od 0 do 10 mA ili od 0 do 20 mA.
- Moduli analognih strujnih ulaza – moduli sa po 4 galvanski odvojena ulaza softverski podesivog opsega.
- Moduli analognih strujnih izlaza – opseg izlazne struje 0 do 20 mA.
- Modul analognih naponskih izlaza – opseg izlaznog napona od -10V do 10V.
- GPS modul

piko Atlas® je sa ostatkom sistema povezan preko dva serijska porta od kojih jedan ima optički izlaz multipleksiran sa RS232/RS485 izlazom (izbor se vrši hardverski, podešavanjem džampera), dok je drugi samo RS232/RS485 port. Pomoću posebnog modula E485 koji je konvertor sa serijske veze na Ethernet, stanica može ostvarivati i komunikaciju preko TCP(UDP)/IP konekcije.

Podržava IEC 60870-5-101 slave protokol u nebalansnom i balansnom režimu, IEC 60870-5-101 master protokol za akviziciju analognih merenja i MODBUS master protokol.

PLC funkciju piko Atlas® stanica može da ostvari preko PLC algoritma realizovanog u odgovarajućem FBD editoru.

Podešavanja stanice kao i osnovni monitoring njenog stanja moguće je vršiti pomoću posebne aplikacije *pATLAS Setup and Monitoring*.



CPU modul

- Atmel ATMEGA128 (ATMEGA2561) na 16 MHz
- 32 KB FRAM memorije
- sat realnog vremena
- 2 serijska porta (optički i RS-485/RS-232)
- TCP/IP konekcija preko E485 konvertora
- ulaz za eksternu sinhronizaciju vremena sa GPS prijemnika
- logovanje konfiguracije sistema i setupa u SD karticu

Modul digitalnih ulaza

- broj ulaza 8
- priključenje: u grupama od po 2 ulaza
- tip interfejsa: optokapler
- galvanska izolacija: 2 kV trajno i 5 kV impulsno između ulaza i elektronike
- ulazni napon: $V_s = 24/48/220$ VDC

Modul digitalnih izlaza (CO-trajne komande, CO1-jednostruke komande, CO2-dvostruke komande)

- broj izlaza: 8
- priključenje: beznaponska kontakt relea
- galvanska izolacija: 2 kV između izlaza i elektronike
- izlazna specifikacija:
 - maksimalni napon: 300 VDC, 250 VAC
 - maksimalna struja: 4A
- trajanje impulsne komande: od 100 ms do 25,5 s, konfigurabilno

Modul analognih ulaza (AI)

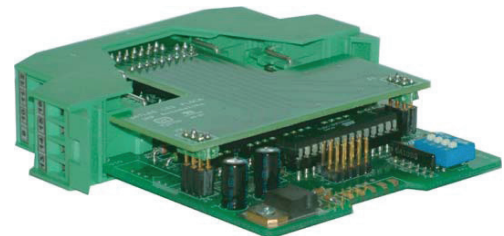
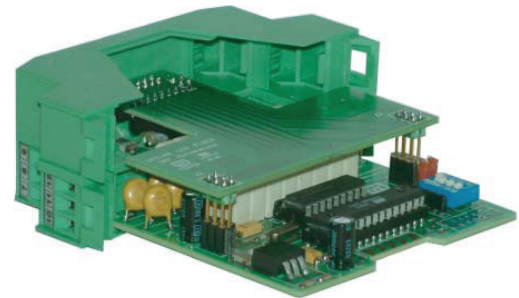
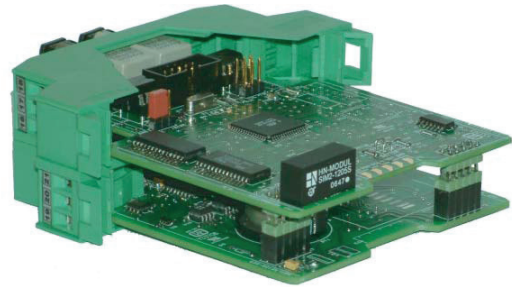
- broj ulaza: 8
- ulazna struja: 0 do 10 mA ili 0 do 20 mA
- rezolucija: 12-bit
- brzina uzorkovanja: 110 ks/s
- ulazni otpor: 205 Ω (0-10mA) ili 412 Ω (0-20mA)
- zajednička masa za sve kanale

Modul galvanski odvojenih analognih ulaza (AI4)

- broj ulaza: 4
- ulazna struja: softverski podesiv opseg od -20 do 20mA
- rezolucija: 21-bit
- brzina uzorkovanja: 12,5 s/s
- ulazni otpor: 50 Ω
- svi kanali galvanski odvojeni

Modul analognih strujnih izlaza

- broj izlaza: 2
- galvanska izolacija: 1 kV između ulaza i elektronike
- izlazna struja: 0 do 10 mA ili od 0 do 20 mA
- maksimalni otpor opterećenja 500 Ω



Modul analognih naponskih izlaza

- broj izlaza: 4
- galvanska izolacija: 1 kV između ulaza i elektronike
- izlazni napon: od -10 do 10 V

GPS modul

- protokoli: NMEA, TSIP, TAIP, IRIGB
- sinhro impulsi: PPS, PPM, PPH na RS-485 ili TTL
- serijska veza: RS-232/RS-485

I2C terminacija

- aktivna terminacija I2C magistrale

Napajanje

- +12V DC
- potrošnja: 1,5A za +12V.