

BOP02

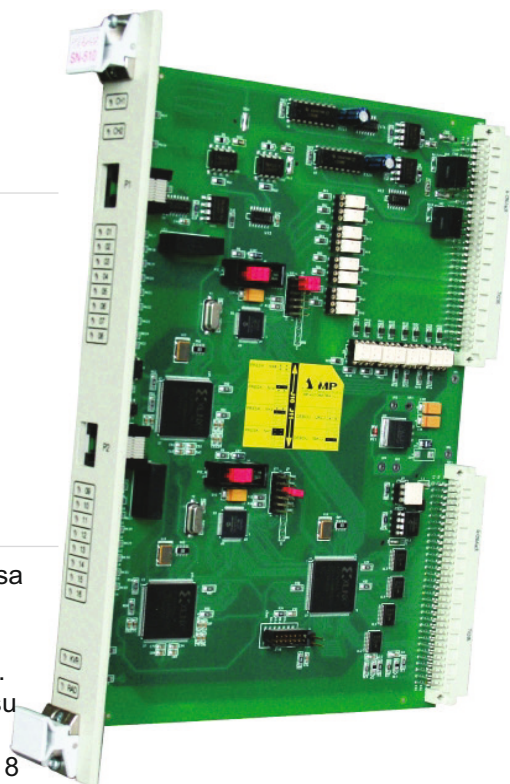
Digitalni ulazno/izlazni modul

Pregled funkcija

- Nadbrzinska zaštita za uređaje Atlas
- Dva nezavisna kanala
- Prihvat impulsnog signala sa induktivnih blizinskih prekidača
- 8 digitalnih izlaza po kanalu sa mogućnošću podešivih pragova delovanja (NC/NO)
- Maksimalno 12 modula po uređaju
- LED indikacija aktivnih ulaza i izlaza
- LED indikacija aktivnosti i kvara modula (RAD/KVR)

Primena

Modul za nadbrzinsku zaštitu BOP02 prihvata iz procesa povorku impulsa sa induktivnog blizinskog prekidača. Učestanost impulsnog signala je proporcionalna brzini obrtanja vratila turbine. Na osnovu merenja brzine turbine u realnom vremenu modul generiše digitalne izlaze (8 po kanalu). Jedan od izlaza je tipično signal nadbrzinske zaštite. Svi izlazi su programabilni u smislu praga delovanja i polariteta (NC/NO). Modul poseduje ugrađen preskaler koji omogućava regovanje na osnovu 1, 2, 4 ili 8 impulsa ulaznog signala. Ulazni signal je moguće baferisati i poslati na udaljenost do 100 m.



Dizajn

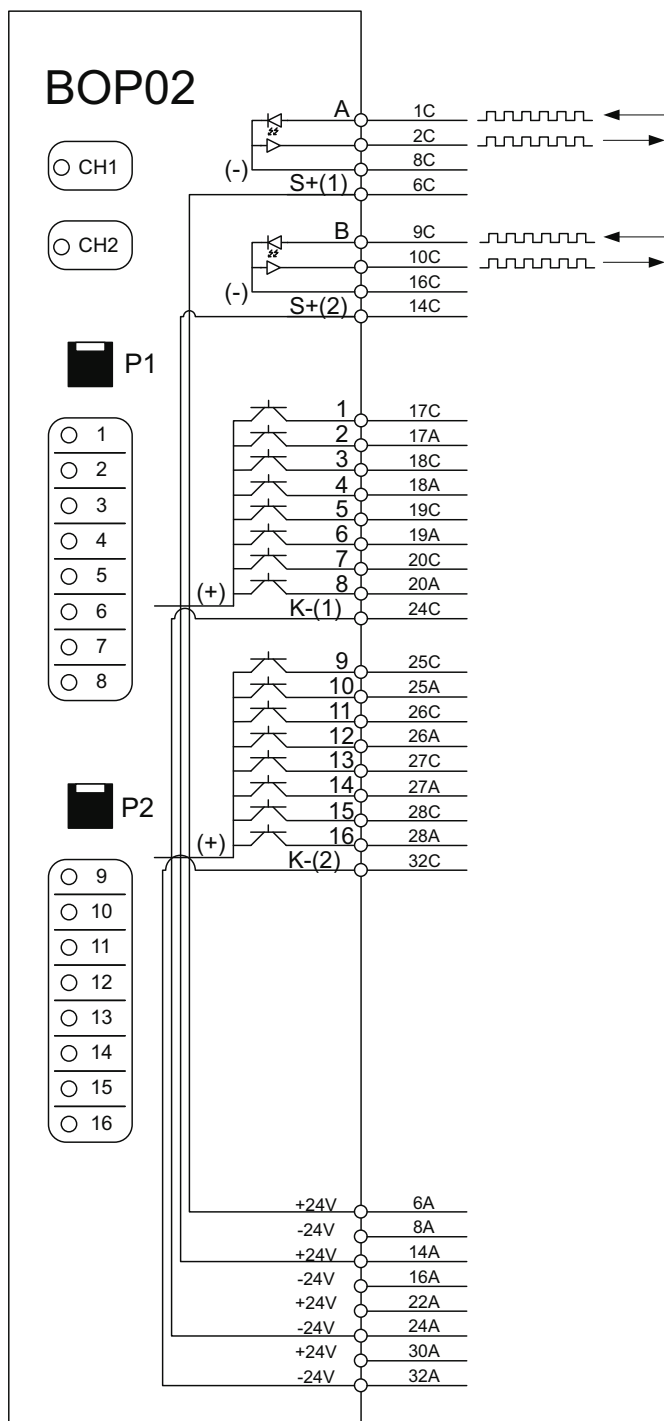
Modul BOP02 realizovan je u formatu štampane ploče dvostruke Evropa kartice (233,4x162,5mm), sa prednjom maskom dimenzija (262x30mm) za smeštaj u standardne 19" rekovе.

Način priključenja

Broj ulaza	2
Broj izlaza	16
Vrsta interfejsa	Opto-kapler
Galvansko odvajanje	2 kV između ulaza i elektronike

Tehničke specifikacije

Ulazni napon	$V_s = 24/VDC$
Ulazna struja	7 mA (14 mA u slučaju prosleđivanja ulaznog signala)
Napajanje za elektroniku	5VDC sa magistrale
Opseg merenja	0 do 5000 obr/min
Tačnost merenja	0,01%
Perioda akvizicije	1 ms
Potrošnja	130 mA @ 5V
Temperatura	0 do 50°C
Relativna vlažnost	5 do 95%



BOP02 - CONNECTOR P2			
	C	B	A
1	INPUT_A BRAON		
2	INPUT_A_BUF ŽUTA		
3			
4			
5			
6	+24V NARANDŽ		+24V BELA
7			
8	-24V BELA		-24V BRAON
9	INPUT_B BRAON		
10	INPUT_B_BUF ŽUTA		
11			
12			
13			
14	+24V NARANDŽ		+24V ZELENA
15			
16	GND_24V BELA		GND_24V ŽUTA
17	COMMAND1_A BRAON		COMMAND2_A ZELENA
18	COMMAND3_A ŽUTA		COMMAND4_A SIVA
19	COMMAND5_A ROZE		COMMAND6_A PLAVA
20	COMMAND7_A CRVENA		COMMAND8_A CRNA
21			
22	+24V NARANDŽ		+24V SIVA
23			
24	GND BELA		GND ROZE
25	COMMAND1_B BRAON		COMMAND2_B ZELENA
26	COMMAND3_B ŽUTA		COMMAND4_B SIVA
27	COMMAND5_B ROZE		COMMAND6_B PLAVA
28	COMMAND7_B CRVENA		COMMAND8_B CRNA
29			
30	+24V NARANDŽ		+24V PLAVA
31			
32	-24V BELA		-24V CRVENA

3D (.stp) i 2d (.dwg , .pdf) tehnički crteži se nalaze na linku:

<https://afs.imp.bg.ac.rs/fsdownload/blwQmZD6s/2D-3D%20modeli%20IMP%20modula%20web>