

### BIP16

#### Modul digitalnih ulaza

#### Pregled funkcija

- Modul digitalnih ulaza za uređaje familije Atlas
- Akvizicija digitalnih signala – alarmi, uklopna stanja, statusi
- Maksimalno 64 modula po uređaju
- LED indikacija aktivnih ulaza i rad/kvar modula

#### Primena

Modul digitalnih ulaza BIP16 akvizira iz procesa digitalne signale za internu obradu kontrolera Atlas Max<sup>®</sup>, Atlas XP2 i Atlas MTU. Digitalnih ulaza ima 16 (obeležениh neparnim brojevima), dok ostalih 16 signalnih dioda obeležениh parnim brojevima signalizira prekid signalne linije.

#### Dizajn

Modul BIP16 realizovan je u formatu štampane ploče dvostruke Evropa kartice (233,4x162,5mm), sa prednjom maskom dimenzija (262x30mm) za smeštaj u standardne 19" rekovе.

#### Način priključenja

Broj ulaza	16
Priključenje	u grupama po 4 ulaza
Vrsta interfejsa	optokapler
Galvanska izolacija	2 kV između ulaza i elektronike

#### Tehničke specifikacije

##### Ulazni napon

- nominalna vrednost	$V_s = 24/48VDC$
- logička "0"	0 - 0.8Vs
- logička "1"	0.9Vs - Vs

**Ulazna struja** 2 mA po ulazu

**Napajanje za elektroniku** 5VDC  
- dozvoljeno odstupanje +/- 5 %

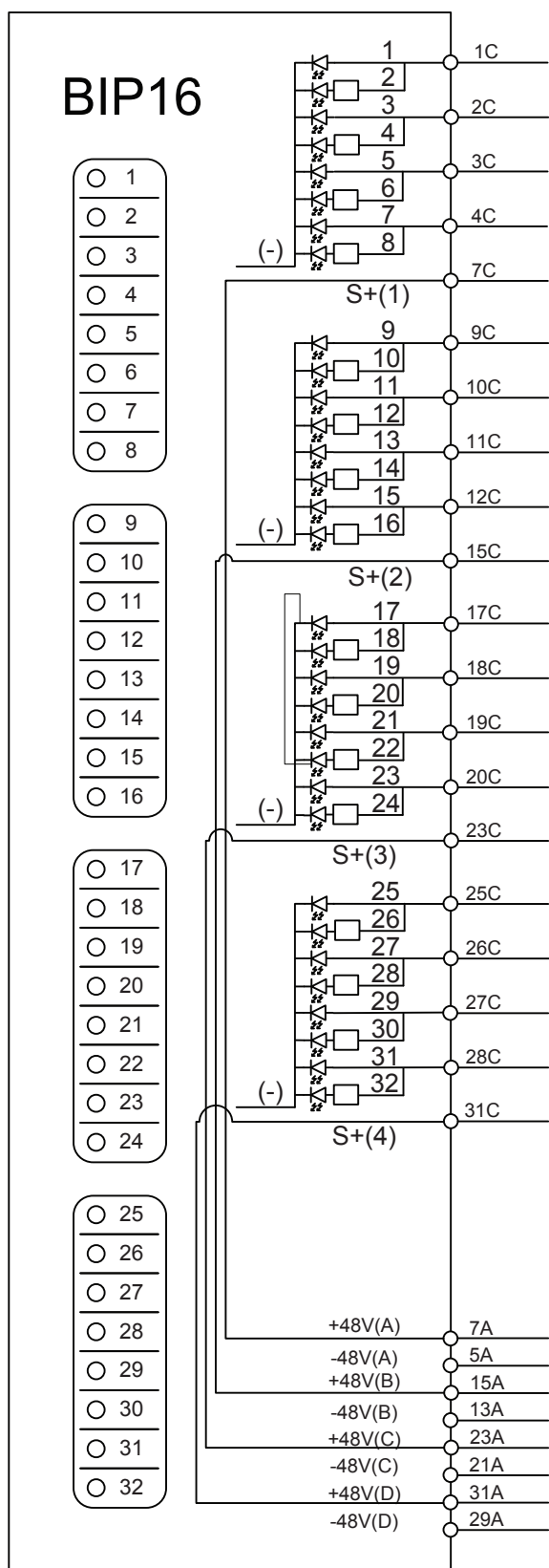
**Brzina akvizicije** 10ms

**Napajanje za digitalne ulaze** 24VDC/48VDC  
- dozvoljeno odstupanje 75% do 150%  
- potrošnja 200 mA@5VDC

**Temperatura** Radna (standard) 0 do 50°C

**Relativna vlažnost** 5 do 95% bez kondenzacije





BIP16 – CONNECTOR P2			
	C	B	A
1	+IN 1		
2	+IN 3		
3	+IN 5		
4	+IN 7		
5	-48V(A)	-48V(A)	-48V(A)
6			
7	+48V(A)	+48V(A)	+48V(A)
8			
9	+IN 9		
10	+IN 11		
11	+IN 13		
12	+IN 15		
13	-48V(B)	-48V(B)	-48V(B)
14			
15	+48V(B)	+48V(B)	+48V(B)
16			
17	+IN 17		
18	+IN 19		
19	+IN 21		
20	+IN 23		
21	-48V(C)	-48V(C)	-48V(C)
22			
23	+48V(C)	+48V(C)	+48V(C)
24			
25	+IN 25		
26	+IN 27		
27	+IN 29		
28	+IN 31		
29	-48V(D)	-48V(D)	-48V(D)
30			
31	+48V(D)	+48V(D)	+48V(D)
32			