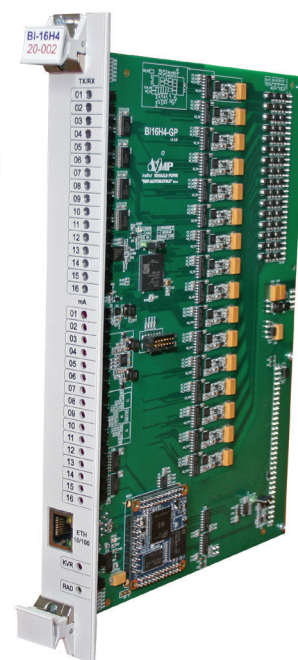


## BI16H4

Modul analognih ulaza sa podrškom za HART komunikaciju

### Pregled funkcija

- Modul analognih ulaza za uređaje Atlas za prihvatanje merenja sa transmitera
- Mogućnost merenja dvožičnom vezom - u istom strujnom krugu su i napajanje transmitera i merenje transmitera, podržana HART komunikacija
- Napajanje transmitera predviđenog za rad sa 24VDC vezanog na ulaz modula dvožičnom vezom
- Mogućnost merenja četvorožičnom vezom - napajanje transmitera i strujni krug merenja su razdvojeni, podržana HART komunikacija
- Zaštita od kratkog spoja u senzorskim petljama
- Svi ulazi su galvanski odvojeni međusobno, od magistrale i na liniji ka transmitteru
- Prihvatanje mernih miliamperskih veličina (4-20mA)
- Softverski programabilan filter pojedinačno po kanalu
- Samodijagnostika ispravnosti rada
- LED indikacija za rad/kvar modula



### Primena

BI16H4 modul analognih ulaza, prihvata iz procesa analogne strujne signale za interne obrade kontrolera Atlas Max<sup>®</sup>. U slučaju dvožične veze, istim strujnim krugom napaja transponder sa 24VDC. Omogućava HART komunikaciju sa transponderima.

### Dizajn

Modul BI16H4 realizovan je u formatu štampane ploče dvostruke Evropa kartice (233,4x162,5mm), sa prednjom maskom dimenzija (262x30mm) za smeštaj u standardne 19" rekeve.

### Način priključenja

Broj ulaza: 16  
 Priključenje: Diferencijalno

### Tehničke specifikacije

#### Merni opseg ulaznih signala:

- Strujni ulaz: 4 do 20 mA
- Ulazna otpornost: 245 Ω

#### A/D konvertor (po kanalu):

- Rezolucija: 24 bita
- Tačnost: +/- 0.05%
- Trajanje konverzije: 20ms

**Max brzina uzorkovanja ulaza:** 12,5 Hz

**Galvansko odvajanje:**

- Između kanala po grupama - podržano
  - Broj kanala u svakoj izolacionoj grupi: 1
- Između kanala i linije transmitera – podržano
- Između kanala i magistrale - podržano

**Zaštita od kratkog spoja:**

- Zaštita od kratkog spoja u strujnom krugu prema transmiteru – podržano
  - Strujno ograničenje pri kratkom spoju: ~30mA
- Detekcija kratkog spoja – podržano i softverski konfigurabilno

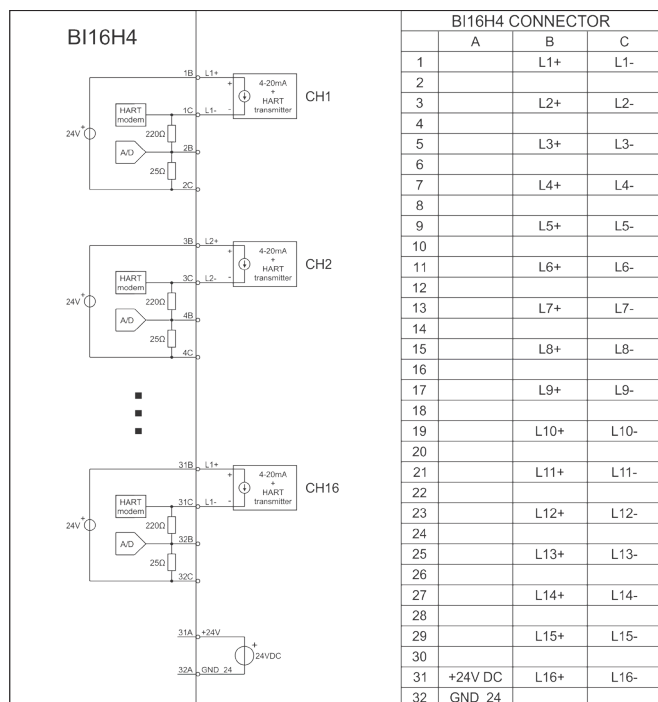
**Detekcija van strujnog opsega:**

- Detekcija struje < 4mA - podržano od 0-4mA i softverski konfigurabilno
- Detekcija struje > 20mA – podržano od 20-30mA i softverski konfigurabilno

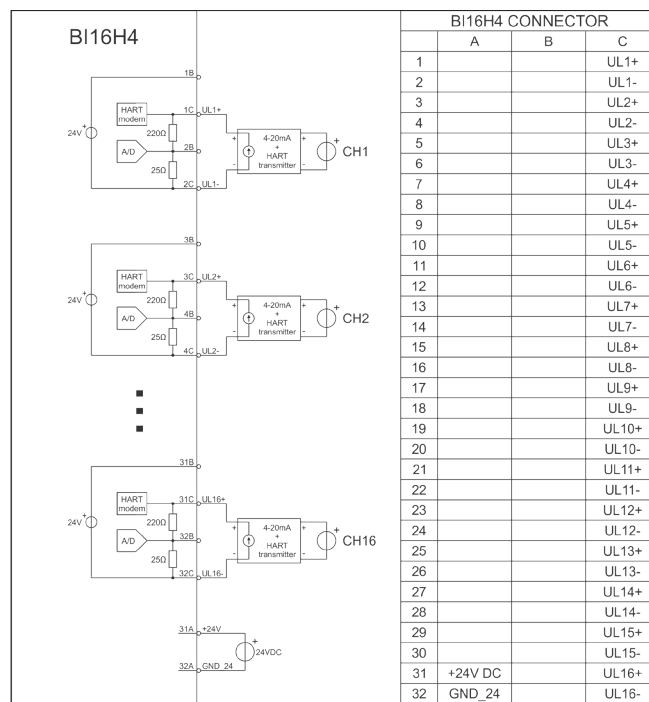
**Napajanje:**

- Interno: 5V, 0.5A, 2.5W
- Eksterno: (9-32V) 24W, max 1A@24V

**Šema vezivanja 2-žičnih HART transmitera**



**Šema vezivanja 4-žičnih 4-20mA transmitera**



**Napomene:**

- Na jednom BI16H4 modulu mogu se kombinovati 2-žično i 4-žično vezivanje na različitim kanalima.