

AI4

Modul analognih ulaza

Pregled funkcija

- Analogni ulazni modul za RTU/PLC uređaj piko Atlas-RTL
- Merenje miliamperskih struja
- Podesiv merni opseg
- Samodijagnostika ispravnosti rada
- LED indikacije za rad i napajanje modula
- LED indikacije za prekoračenje/potkoračenje po kanalu

Primena

Analogni ulazni modul AI4 prihvata iz procesa analogne strujne signale za interne obrade kontrolera piko Atlas-RTL.

Dimenzije modula

116mm x 22,5mm x 100mm

Način priključenja

Broj ulaza	4
Priključenje	Diferencijalno

Tehničke specifikacije

Merni opseg ulaznih signala

• strujni ulaz	-20 do 20 mA, 0-40mA
	0 do 20 mA
	4 do 20 mA
	-10 do 10 mA
	0 do 10 mA
	1 do 10 mA
	0 do 5 mA
	-5 do 5 mA
	-2.5 do 2.5mA

• ulazna otpornost 50 Ω

A/D konvertor (po kanalu):

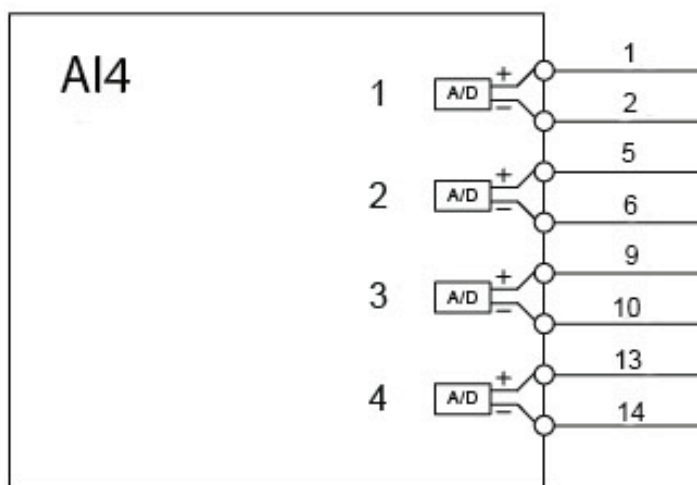
• rezolucija	21 bit
• tačnost	+/- 0.05%
• trajanje konverzije	80ms

Max brzina uzorkovanja ulaza 12.5 Hz

Galvansko odvajanje Digitalni optokapleri, po kanalu

Napajanje modula 12VDC





AI4 - Šema povezivanja

P-ATLAS AI4

13	9	<input type="checkbox"/> RUN <input type="checkbox"/> PWR	4	8
14	10		3	7
15	11		2	6
16	12		1	5

13. CH4

14. GND4

15. NC

16. NC

9. CH3

10. GND3

11. NC

12. NC

5. CH2

6. GND2

7. NC

8. NC

1. CH 1

2. GND1

3. NC

4. NC

- o RUN - rad
- o PWR - napajanje OK
- o 1 - CH1 prekoračenje
- o 2 - CH1 potkoračenje
- o 3 - CH2 prekoračenje
- o 4 - CH2 potkoračenje
- o 5 - CH3 prekoračenje
- o 6 - CH3 potkoračenje
- o 7 - CH4 prekoračenje
- o 8 - CH4 potkoračenje

AI4 - Raspored priključaka i LED indikacija

Tabela za postavljanje Dip-sw. na ploči

Dip-sw.	1	2	3	ADRESA
	ON=1	OFF=0	OFF=0	
0	0	0	0	0
0	0	1	1	1
0	1	0	0	2
0	1	1	1	3
1	0	0	0	4
1	0	1	1	5
1	1	0	0	6
1	1	1	1	7

AI4 - Postavljanje adrese