

Техничко решење

Оптимизација параметара модела термоблока за потребе динамичког модела електроенергетског система

Аутори:

Милена Милојевић, Жељко Дамљановић, Весна
Стаменковић, Нинел Чукалевски, Милан Јосифовић, Милан
Косановић, Небојша Радмиловић
Александар Латиновић, ЈП ЕПС

Година:

2021.

Корисник:

АД Електромрежа Србије

Начин коришћења:

У оквиру динамичког модела електроенергетског система Србије постоје модели производних јединица. Предложено техничко решење приказује унапређењен модел термоблока и развијени оптимизациони алгоритам за идентификацију параметара модела. Верификација модела и параметризације је извршена на основу снимљених одзива реалних система на електранама.

Рецензенти:

ТЕХНИЧКО РЕШЕЊЕ

Назив	Оптимизација параметара модела термоблока за потребе динамичког модела електроенергетског система
Аутори	Милена Милојевић, Жељко Дамљановић, Весна Стаменковић, Нинел Чукалевски, Милан Јосифовић, Милан Косановић, Небојша Радмиловић
Категорија	Битно побољшано техничко решење на националном нивоу (М84) Доказ: М84 – уговор са ЕМС-ом
Кључне речи	термоблок, оптимизациони алгоритам, динамички модел, електроенергетски систем, турбинска регулација, еволуцијски алгоритми, алгоритам кукавице

За кога је решење рађено (правно лице или грана привреде):

Техничко решење је урађено за АД Електромрежа Србије
Оптимизациони алгоритам је општи и поседује могућност примене на широм скупу модела производних јединица који уз термоблокове обухвата и хидроагрегате.

Година када је решење комплетирано:

2021.

Година када је почело да се примењује и од кога:

Примена техничког решења је почела у новембру 2021. години, инсталирањем оптимизованих модела у оквиру динамичког модела електроенергетског система Србије

Корисник: АД Електромрежа Србије

Област и научна дисциплина на коју се техничко решење односи:

Енергетске технологије, Техничко-технолошке науке

Рецензенти техничког решења:

Технички елаборат:

- Проблем који се техничким решењем решава
- Стање решености тог проблема у свету
- Опис техничког решења са карактеристикама, укључујући пратеће илустрације и техничке цртеже
- Референце
- Рецензије техничког решења
- Одлука научног већа са захтевом да се категоризује техничко решење
- Валидан доказ о примени техничког решења (уговор, потврда корисника)
- Листа раније прихваћених техничких решења за сваког аутора појединачно

ТЕХНИЧКИ ЕЛАБОРАТ

Проблем који се техничким решењем решава:

Динамички модел електроенергетског система обухвата емулацију целокупне електроенергетске мреже са интерконекцијама. Динамички модел се састоји од софтверских компоненти које представљају моделе следећих електроенергетских компоненти:

- Динамички модел примарних уређаја (енг. prime movers) као нпр. котлови и турбине са својим управљачко-регулационим системима,
- Динамички модели уклопних стања који представљају моделе рада заштитних уређаја (заштитни релеји),
- Динамички модел електроенергетске мреже.

Динамички модел покрива читав спектар функционалности: прорачун токова снага и струја кратких спојева, симулације у реалном времену, праћење перформанси управљачко-надзорних система итд. Овај модел је сличне структуре и намене као симулатор за обуку диспечера (скраћено ДТС – Dispatcher Training System), али се разликује по сложености и могућностима модела. Док су модели примарних уређаја у ДТС-у базирани на стандардним IEEE моделима, у динамичком моделу електроенергетског система се користе знатно сложеније структуре које су прилагођене појединачним производним постројењима.

Предложено техничко решење приказује унапређењен модел термоблока са аутоматизованим алгоритмом за одређивање параметара. Идентификација параметара модела производних јединица се обавља применом оптимизационог алгоритма претраге кукавица који је имплементиран кроз MATLAB функције у циљу постизања бољих перформанси модела. Алгоритам кукавица припада широкој групи еволуцијских алгоритама (EA) у области вештачке интелигенције који представљају метахеуристике за оптимизацију засноване на популацији. Еволуцијски алгоритами генеришу решења за оптимизацију проблема коришћењем техника инспирисаних природном еволуцијом као што су наслеђивање, мутација, селекција и рекомбинација. Решење оптимизационог проблема је једна индивидуа из популације а критеријумска функција одређује квалитет решења.

Верификација модела и параметризације је извршена на основу снимљених одзива реалних система на електранама а затим су унапређени модели са оптимизованим вредностима параметара имплементирани у динамичком моделу електроенергетског система.

Стање решености тог проблема у свету:

Сврха примарне регулације учестаности је да одржи равнотежу између снага производње и потрошње услед настанка дебаланса и тиме смањи поремећај фреквенције у оквиру електроенергетског система. Примарна регулација учестаности реализује се реакцијама примарних уређаја (котлови и парне турбине, као и хидротурбине) производних јединица укључених у овај режим. Иако се примарном регулацијом не отклања поремећај фреквенције у потпуности, овим режимом се постиже да вредност фреквенције у систему не изађе изван дозвољеног опсега, како услед поремећаја, тако и у нормалним радним режимима. Ефикасно дејство примарне регулације учестаности знатно потпомаже процесу секундарне регулације, режима који се надовезује на примарну регулацију и има улогу да елиминише поремећај учестаности. Дакле, веома је битно узети у обзир утицај примарне регулације и у моделима електроенергетских система, првенствено са аспекта динамичких симулација.

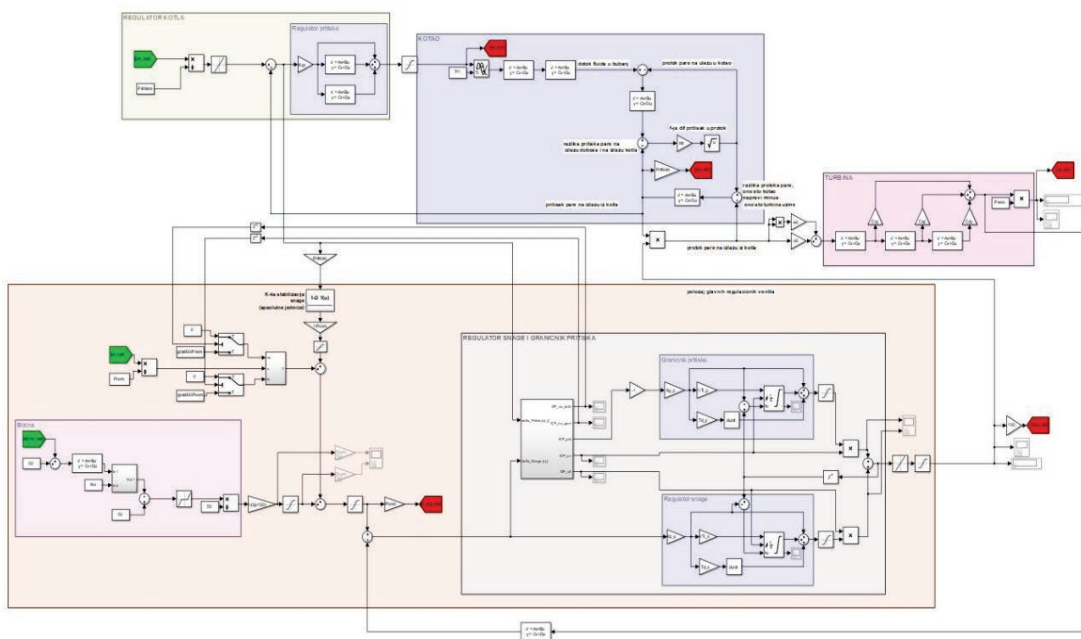
Програмски алат DIgSILENT PowerFactory, намењен моделовању и анализи електроенергетских система, уз широк опсег функционалности, садржи у својој библиотеци бројне моделе турбинских регулатора и постројења (углавном стандардних IEEE модела какви се користе и у другим, светски признатим, софтверским алатима сличне намене). Ови модели су у великој мери поједностављени и не узимају у обзир бројне утицаје и функционалности који се јављају на реалним системима. Будући да модел ЕЕС-а Србије на ЕМС-овој платформи садржи производне јединице ЕПС-а укључене у примарну регулацију учестаности, којима су придружени IEEE модели турбинских регулатора, јавила се потреба за заменом ових модела сложенијим, који више одговарају реалном стању на датим јединицама. Из наведених разлога и услед потребе за оптимизовањем параметара поменутих сложенијих модела, као и једноставнијих IEEE модела, имплементираних у оквиру ДТС-а, реализовано је и примењено ово техничко решење.

Опис техничког решења са карактеристикама, укључујући пратеће илустрације и техничке цртеже:

Опис модела термоблока за потребе динамичког модела електроенергетског система

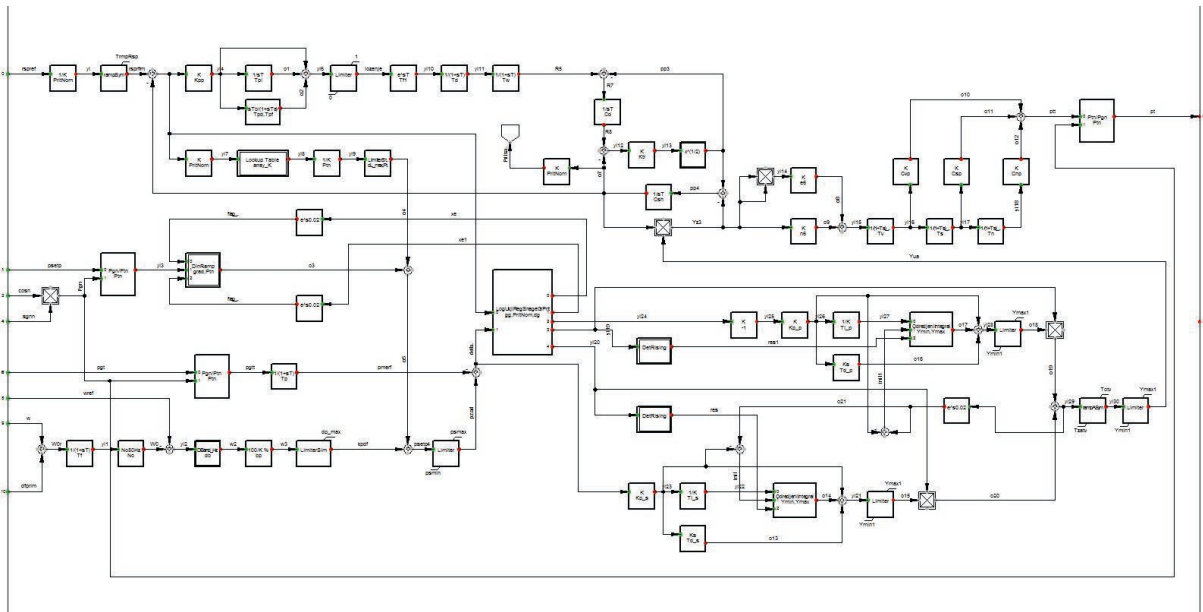
Модел турбинске регулације термоблока, која је дигитално-хидрауличког типа са P/f спрегом регулације (затворена спрега по активној снази са утицајем одступања фреквенције), формиран у MATLAB/Simulink програмском окружењу, приказан је на слици 1. Модел обухвата модел котла као и функције координације регулатора котла и регулатора турбине, заједно са граничником притиска, тако да је уважен утицај свих

променљивих које су од значаја за одзив термоблока. Модели са подсистемима су реализовани коришћењем стандардних библиотечких компоненти. Функције преноса система које се користе у моделима се могу наћи у два облика, као „Transfer Fcn“ и „State Space“ Simulink блок. Како би корисницима било лакше да препознају трансфер функције појединих „State Space“ блокова, у опису испод сваког блока је трансфер функција. Преносне функције су у облику трансфер функција само за оне делове где није потребно уносити почетне услове. Код „State Space“ блокова су додати почетни услови како би се омогућио почетак рада симулације из мирне радне тачке, функцијама преноса делова система је неопходно унети почетне услове који су зависни од параметара који се идентификују и због тога је коришћен математички модел функција преноса система у простору стања.



Слика 1 – Блок дијаграм модела термоблока у MATLAB/Simulink програмском окружењу

На основу модела термоблока у MATLAB/Simulink окружењу, формиран је модел у DIGSILENT PowerFactory програмском окружењу, који обухвата све функционалности претходно описаног модела. Модел у DIGSILENT PowerFactory окружењу, приказан је на слици 2.



Слика 2 – Блок дијаграм модела термоблока у DigSILENT PowerFactory програмском окружењу

Поред стандардних компоненти које садржи DigSILENT PowerFactory библиотека, за реализацију модела коришћене су и наменски дефинисане компоненте (функционални блокови), будући да поједине функције нису обухваћене стандардним компонентама.

Оптимизација параметара модела

Идентификација параметара модела производних јединица се обавља применом оптимизационог алгоритма претраге кукавица (CS – cuckoo search) који је имплементиран кроз MATLAB функције у циљу постизања бољих перформанси модела. Идентификација је спроведена на основу доступних снимљених резултата са електрана. Корисницима модела је остављена могућност провере веродостојности модела и на новим снимљеним подацима или при самосталном генерисању модела за системе који нису обухваћени пројектом.

Алгоритам кукавица припада широкој групи еволуцијских алгоритама (EA) у области вештачке интелигенције који представљају метахеуристике за оптимизацију засноване на популацији. Еволуцијски алгоритами генеришу решења за оптимизацију проблема коришћењем техника инспирисаних природном еволуцијом као што су наслеђивање, мутација, селекција и рекомбинација. Решење оптимизационог проблема је једна индивидуа из популације а критеријумска функција одређује квалитет решења. Еволуцијски алгоритами се успешно примењују у многим областима као што су инжењерство, уметност, биологија, економија, генетика, физика итд. Неке од најпознатијих подгрупа еволуцијских алгоритама су генетски алгоритами, симулирано каљење и алгоритами интелигенције ројева.

Оптимизација претрагом кукавица спада у групу новијих алгоритама ројева. Основни принцип алгоритма базира се на паразитима гнезда неких врста кукавица, где се

потенцијална решања проблема приказују као гнездо. Кукавице имају многе карактеристике које их разликују од других врста птица. Пре свега, кукавице користе агресивну стратегију размножавања. Неке врсте кукавица лежу своја јаја у гнезда других птица, и уклањају јаја птица домаћина, како би повећали вероватноћу излегања својих јаја. Ова појава назива се паразити гнезда.

Посматрањем путања којом се животиње крећу током лова, може да се закључи да се потрага за храном врши на случајан, или псеудослучајан начин. Трајекторија је случајан ход (енг. random walk) зато што се следећи корак одређује на основу тренутне локације и вероватноће да ће да се пређе на следећу локацију. Због тога је процес претраге метахеуристике алгоритма кукавица додатно побољшан такозваним Lévy летовима, као једном од метода случајног хода, где се дужина корака одређује на основу деформисане расподеле (енг. heavy-tailed distribution).

Алгоритам кукавица се спроводи тако што се скуп параметара модела који се идентификују посматра као један вектор, док његова вредност представља једно решење, јединку односно гнездо у које кукавица положи јаје. Случајном расподелом се генерише скуп гнезда које чине популацију. У оквиру једне генерације популације се за сваку нову кукавицу рачуна критеријумска функција. Кукавице затим проналазе нове локације гнезда која су у оквиру дефинисане области претраге око свог гнезда и уколико је ново гнездо са бољом критеријумском функцијом прелазе на ту локацију. Затим постоји одређена вероватноћа напуштања најгорих гнезда, тако да се извршен број гнезда одбацује и налазе се нова. Од свих гнезда се одређује оно које има најмању критеријумску функцију и тиме се једна генерација завршава а нова започиње. Процес се понавља док се не достигне жељени праг критеријумске функције или се изврши максималан предвиђен број генерација.

За сваку производну јединицу је уз Simulink модел и обрађене снимљене податке формиран одговарајући MATLAB потпрограм који служи за дефинисање жељених акција над моделом. Основна функција потпрограма је аутоматизација иницијализације модела и његовог извршавања уз додатне могућности идентификације параметара, визуелизације и верификације.

Потпрограм има јасно дефинисану структуру која је идентична за сва постројења. Спрега са моделом се извршава кроз дефинисање имена фајлова који учествују у раду алгоритма, ту спадају:

- Simulink модел,
- MATLAB .m фајл са почетним вредностима свих параметара модела,
- текстуални фајл са снимљеним сигнаlima са реалног постројења,
- MATLAB .m фајл у коме се жели чување резултата идентификације.

У потпрограму се дефинише жељена периода рада модела. За већину модела у пројекту је периода одабирања од 0,2s дала задовољавајуће резултате.

За потребе идентификације је потребно навести имена параметара чија се оптимизација захтева. Након завршене идентификације, алгоритам аутоматски чува вредности параметара у MATLAB-овом .mat формату који у имену садржи датум и време

генерисања. Алгоритам омогућава да се нова идентификација започне од почетних вредности параметара или из произвољног претходно добијеног резултата идентификације.

У случају када се извршава идентификација параметара, кориснику је омогућено мењање подразумеваних параметара који се односе на алгоритам претраге. Иницијални параметри алгоритма кукавица су 20 јединки и 20 генерација претраге. Подразумевани опсег у коме се претражују параметри је $\pm 50\%$ почетне вредности параметара. Подразумевана критеријумска функција је средња апсолутна грешка снаге.

Графичка интерпретација је опциона, на располагању су прикази:

- поређења архивских података и резултата интерполације са задатом периодом,
- резултата симулације за почетне вредности параметара и параметара добијених идентификацијом,
- поређење снимљених сигнала са реалног постројења и одзива модела након идентификације,
- испис параметара модела и њихових вредности у командном прозору.

Чување свих параметара модела након идентификације у новом текстуалном фајлу је такође опционо, коначни параметри се чувају након што се постигну задовољавајући резултати.

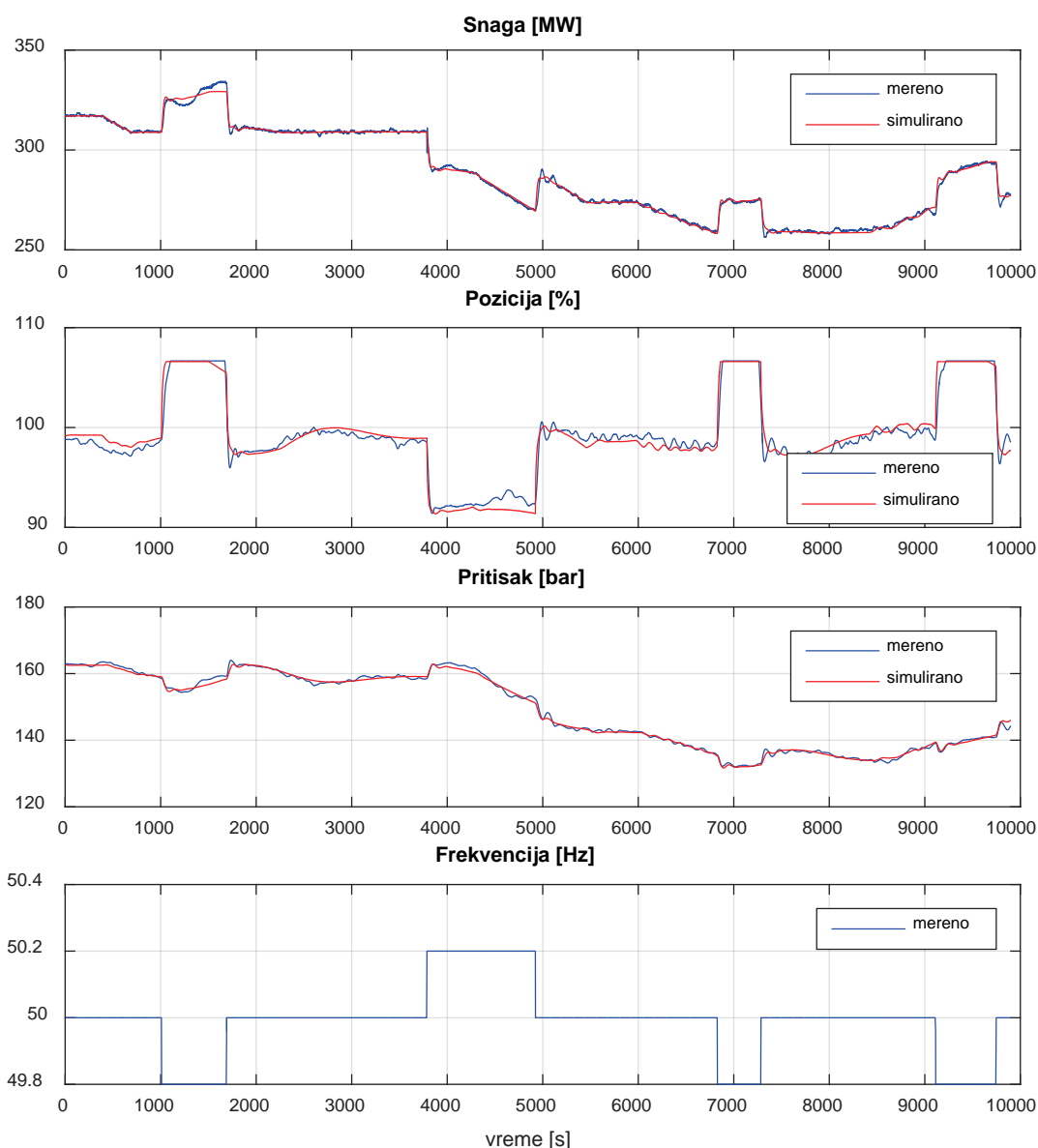
Главни потпрограми у којима се налази алгоритам за идентификацију је јединствен и позива се у виду функције из потпрограма за дефинисање акција над моделом.

Снимљене величине са реалних система су дате у облику текстуалних фајлова у којима су и временски запис и снимљени сигнали дати у појединачним колонама. Скуп снимљених података обухвата време, поремећај учестаности, снагу агрегата, положај главних регулационих вентила, притисак паре на улазу у турбину, (и опционо задати притисак испред турбине, задату снагу и задату снагу након стабилизације). У циљу аутоматизације процеса идентификације параметара и верификације модела, сви текстуални подаци са снимљеним величинама су обрађени тако да је распоред сигнала по колонама и јединице у којима су сигнали представљени унифициран. Снимљене величине са реалног објекта моделу се прослеђују путем „From Workspace“ блока. Симулациони резултати се потпрограму за обраду резултата прослеђују кроз „To Workspace“ блок у формату структуре са временом.

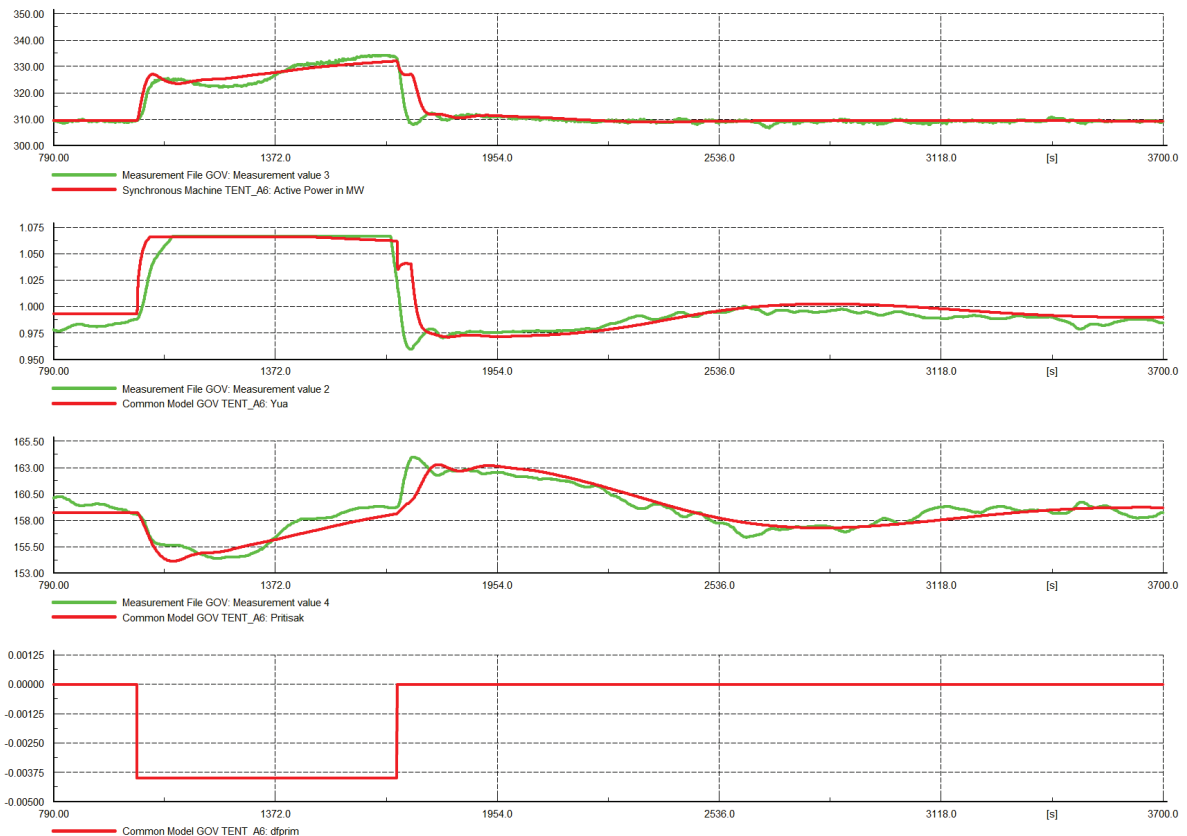
Као нумеричка мера квалитета симулације коришћени су средња апсолутна грешка и средња квадратна грешка између одговарајућих вектора мерених и симулираних величина. Посматрани сигнали су снага, притисак паре на улазу у турбину и положај главних регулационих вентила. У току идентификације се за сваку итерацију исписују тренутне вредности параметара које се идентификују уз средњу апсолутну грешку и средњу квадратну грешку за све расположиве сигнале.

Резултати

Предложени модел је верификован на основу снимљеног одзива реалног система при контролисаном поремећају фреквенције. Квалитативна процена поклапања симулираних и мерених вредности је омогућена кроз упоредне графичке приказе симулираних и мерених величина. На сликама 3 и 4 дати су упоредни графички прикази симулираних и мерених величина (снага, позиција регулационих вентила, притисак свеже паре и фреквенција/поремећај фреквенције) за модел блока А6 у ТЕ „Никола Тесла А” у MATLAB/Simulink и DlgSILENT PowerFactory програмском окружењу, респективно.



Слика 3 - Поређење мереног и симулираног одзива агрегата по снази [MW], мерене и симулиране отворености регулационог вентила [%], мереног и симулираног притиска свеже паре [bar] и мерена фреквенција [Hz] за агрегат А6 у ТЕ „Никола Тесла А”



Слика 4 - Поређење мереног и симулираног одзива агрегата по снази [MW], мерене и симулиране отворености регулационог вентила [p.j.], мереног и симулираног притиска свеже паре [bar] и мерени поремећај фреквенције [p.j.] за агрегат А6 у ТЕ „Никола Тесла А”

Референце:

- [1] М. Ђаловић, "Регулација електроенергетских система; Том 1 - Регулација учестаности и активних снага", Електротехнички факултет Универзитета у Београду, 1997.
- [2] X.-S. Yang; S. Deb (December 2009). Cuckoo search via Lévy flights. World Congress on Nature & Biologically Inspired Computing (NaBIC 2009). IEEE Publications. pp. 210–214. arXiv:1003.1594v1
- [3] Александар Латиновић, Жељко Недељковић, Милена Милојевић, Весна Стаменковић, Жељко Дамљановић, Никола Георгијевић „Одзив турбинског регулатора на ХЕ Бајина Башта током поремећаја у унтерконекцији континенталне Европе од 8.1.2021. године”, 35. саветовање ЦИГРЕ Србија, Златибор, 03.-08. Октобар 2021.

Доказ о примени техничког решења

Z A P I S N I K

Po Ugovoru br. 990/2-20 od 03.02.2021.

Naručilac: IMP - AUTOMATIKA d.o.o. Beograd
Izvršilac: Institut MIHAJLO PUPIN d.o.o. Beograd

P r e d m e t : Angažovanje saradnika i tehničkih sredstava Instituta Mihajlo Pupin na istraživačko-razvojnim projektima koje IMP-Automatika ugovara sa trećim licima

Ovim zapisnikom se konstatuje da su na poslovima koje IMP-Automatika ugovara sa trećim licima, a koji su navedeni u prilogu ovog zapisnika, angažovani saradnici i tehnička sredstva Instituta Mihajlo Pupin sa zadatkom da realizuju:

Optimizacija parametara modela termobloka za potrebe dispečerskih trening sistema elektro-energetskog sistema.

Učesnici projektnog tima iz Instituta Mihajlo Pupin su:


- Milena Milojević,
- Vesna Stamenković,
- Nebojša Radmilović,
- Ninel Čukalevski.

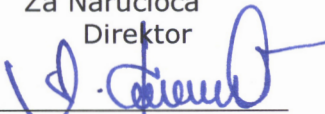
Potrebni resursi: Razvojni alati, test okruženje

Po potpisivanju ovog zapisnika od strane Naručioca, Izvršilac stiče pravo izdavanja privremene situacije.

Beograd, 19.04.2021.

S A G L A S N I

Za Izvršioca
Pomoćnik direktora Instituta

dr Nikola Tomasević, dipl.inž.

Za Naručioca
Direktor

mr Milenko Nikolić, dipl.inž.

Prilog: Ugovor AD EMS Beograd i IMP-Automatika doo Beograd broj 990/2-20 od 03.02.2021.

Уговор бр. 302 20

Уговорне стране:

Акционарско друштво „Електромрежа Србије“ Београд
улица Кнеза Милоша бр.11, Београд
кога заступа директор Јелена Матејић, дипл.економиста
(у даљем тексту: Наручилац)

и

ИМП Аутоматика д.о.о. Београд
улица Волгина 15
кога заступа директор Миленко Николић
(у даљем тексту: Извршилац)

Уговорне стране сагласно констатују:

- да је Наручилац, на основу чл. 61. став 1. тачка 1) подтачка (3) Закона о јавним набавкама („Сл. Гласник РС“, бр. 91/2019), спровео преговарачки поступак без објављивања позива за подношење понуда број 302 20 - Одржавање и програмска подршка систему за управљање ЕЕС;
- да је Извршилац доставио понуду број 2990/1-20 од 24.12.2020. године, која се налази у прилогу Уговора и саставни је део овог Уговора (Прилог 1);
- да је Наручилац, на основу понуде Извршиоца и Одлуке о додели уговора бр. 700-00-JN-241/2020-008 од 31.12.2020. године, изабрао Извршиоца за извршење услуге која је предмет овог Уговора.

Члан 1.

Предмет овог Уговора је вршење услуге одржавања и програмске подршке систему за управљање ЕЕС, у свему према Понуди Извршиоца бр. 2990/1-20 од 24.12.2020. године (Прилог 1.), Опису услуге (Прилог бр. 2.) и Споразуму о безбедности и здрављу на раду (Прилог 3.), који су саставни део овог Уговора.

Члан 2.

Уговорене јединичне цене из Понуде исказане су без ПДВ и не могу се повећавати током реализације уговора.

Конечна вредност уговора ће се утврдити обрачуном стварно извршених услуга по уговореним јединичним ценама, с тим да тако укупна вредност уговора у реализацији не може прећи износ од 269.997,00 ЕУР, у динарској противвредности.

У цену су урачунати сви зависни трошкови за извршење предмета Уговора, укључујући, али не ограничавајући се на трошкове дневница, путне трошкове, трошкове боравка и смештаја, трошкове осигурања за ангажовано особље Извршиоца, као и било који други трошкови из или у вези са извршењем предмета уговора.

Укупан обим услуга зависи од стварних потреба Наручиоца и може да се разликује од оквирних количина наведених у Понуди.

Наручилац задржава право да након закључења уговора промени обим услуге и изврши измену уговора у складу са важећом законском регулативом из области јавних набавки.

Члан 3.

Наручилац се обавезује да плаћање уговорене цене изврши након сваке извршене услуге, у року од 45 дана од дана пријема рачуна у динарској противвредности по средњем курсу НБС за евро на дан настанка пореске обавезе, а на основу рачуна и обострано потписаног Записника о извршењу услуга.

Уз последњи рачун за извршене услуге Извршилац је дужан да достави и Евиденцију о повредама на раду и Изјаве о повредама на раду.

Члан 4.

Извршилац се обавезује да уз потписан уговор достави Наручиоцу сопствену бланко меницу са меничним овлашћењем у износу од 10% вредности из члана 2. става 2. овог уговора, на име гаранције за добро извршење посла.

Наручилац ће средства из финансијске гаранције за добро извршење посла наплатити због неизвршења, закашњења или неуредног извршења уговорних обавеза Извршиоца.

Извршилац се обавезује да, уз рачун за прву извршену услугу, као гаранцију за отклањање грешака у гарантном року, достави сопствену бланко меницу са меничним овлашћењем у износу од 10% вредности из члана 2. став 2. овог уговора.

Наручилац ће средства из финансијске гаранције за отклањање грешака у гарантном року наплатити због неизвршења, закашњења или неуредног извршења уговорних обавеза Извршиоца у гарантном периоду.

Меница и менично овлашћење морају бити потписани од стране лица која имају депоноване потписе у банци у којој Извршилац има отворен текући рачун и заведени у Регистар меница и овлашћења НБС.

Члан 5.

Извршилац је дужан да најкасније у року од 48 сати од писаног позива Наручиоца приступи извршењу услуге из члана 1 овог уговора.

Извршилац не може приступити извршењу услуге уколико није добио налог за извршење услуге од стране Наручиоца.

Приликом извршења услуга Извршилац се мора придржавати норматива за сервисирање и поправке, прописаног од стране Произвођача опреме.

Наручилац и Извршилац ће записнички констатовати извршење сваке конкретне услуге дефинисане позивом за извршење услуге потписивањем Записника о извршењу услуге.

Ако Извршилац не започне са извршењем уговорених услуга у уговореном року или не изврши услуге у складу са договореном динамиком на локацији извршења услуге, обавезан је да плати Наручиоцу на име уговорне казне износ од 0,5% од вредности услуге са којом касни, за сваки дан закашњења.

Уговорна казна се обрачунава од првог дана након истека уговореног рока извршења услуге. Укупан износ уговорне казне не може прећи 10% вредности уговора.

Члан 6.

Наручилац и Извршилац ће записнички констатовати извршење услуге по динамици извршења, сагласно роковима, на локацији извршења услуге. У случају записнички утврђених недостатака у квалитету Извршилац мора отклонити недостатке и неисправности и обезбедити несметан рад, најкасније у року од 2 дана од дана сачињавања записника о рекламацији.

Члан 7.

Гарантни рок за извршене услуге износи 24 месеца од дана извршења услуге.

Гарантни рок за уграђене резервне делове је 12 месеци од дана уградње.

У гарантном року ће Извршилац отклонити све кварове и недостатке бесплатно, под условом да до квара није дошло услед више силе или нестручне употребе.

Трошкове утврђивања квара у току гарантног рока сноси Извршилац.

Члан 8.

Извршилац је у обавези:

- да приступи пружању услуге на писани позив овлашћеног лица Наручиоца на опреми и у објектима који су предмет овог Уговора (пословни и електроенергетски објекти Наручиоца специфицирани су у Прилогу 2.);
- да се приликом пружања услуга придржава правила струке према врсти услуге;
- да по завршетку уговорене услуге са места извршења услуге уклони преостали материјал, своју опрему и средства за рад и очисти га од отпада;
- да омогући надлежним лицима Наручиоца да изврше контролу испуњености обавеза које су предмет Споразума о безбедности и здрављу на раду (Прилога 3 Уговора), током реализације Уговора. Уколико приликом контроле буду утврђени недостаци Извршилац је дужан да, у року који му одреди Наручилац отклони утврђене недостатке. Надлежна лица Наручиоца могу зауставити пружање услуге из члана 1 овог уговора уколико утврде да нису примењене/поштоване мере у складу са Прилогом 3 Уговора;
- да за сваку поправку, која захтева уградњу резервних делова уради дефектажу са ценом коштања коју одобрава овлашћено лице Наручиоца. Цене резервних делова су дефинисане у Обрасцу структуре цене. Уколико се након извршене дефектаже утврди да је за поправку потребно уградити резервни део који није наведен у Обрасцу структуре цене, сагласност на цену резервног дела даје Наручилац писаним путем;
- да обави потребне модификације на уређајима према достављеном Плану Наручиоца.

Члан 9.

Наручилац је у обавези:

- да у писаном облику пријави квар;
- да обезбеди приступ објекту и уређајима;
- да обезбеди неопходно напајање и друге услове за рад;

- да обезбеди услове за тестирање након извршене интервенције односно модификације;
- да Извршиоцу благовремено доставља Планове на основу којих ће Извршилац вршити модификацију опреме.

Члан 10.

Извршилац нема право да без претходно прибављене писане сагласности Наручиоца:

- учини доступним трећим лицима било који податак, информацију или документацију добијену од Наручиоца ради реализације Уговора,
- податке, информације или документацију добијену од Наручиоца, ради реализације Уговора, користе у било које друге сврхе, осим у сврху извршења уговорних обавеза.

Извршилац се обавезује да податке/документацију које је добио од Наручиоца или је до њих дошао током рада, чува као пословну тајну и након престанка уговорних обавеза, у складу са одредбама овог Уговора и прописима Републике Србије.

Члан 11.

Уговор се закључује на период од три године и ступа на снагу по обостраном потписивању:

- Уговора;
- Споразума о безбедности и здрављу на раду;

Извршилац је дужан да у року од 15 дана од дана ступања уговора на снагу достави Наручиоцу сву захтевану документацију из Прилога 2. и 3. Споразума о безбедности и здрављу на раду.

Уколико Извршилац у уговореном року не достави тражену документацију, Наручилац задржава право да раскине уговор и наплати средство финансијског обезбеђења за добро извршење посла.

Члан 12.

По потписивању уговора Наручилац и Извршилац ће одредити овлашћена лица да у име уговорних страна размењују све потребне информације и дају/примају налоге 24 часа дневно 7 дана у недељи, као и да оверавају пратећу документацију за плаћање и обављају све друге радње потребне за извршење уговорених обавеза.

У случају одсуства, именовано лице ће благовремено доставити другој страни обавештење о лицу које га мења за време одсуства.

Члан 13.

Вишом силом сматрају се догађаји који уследе након ступања овог Уговора на снагу, независно од воље уговорних страна, а који нису могли да буду предвиђени у време потписивања овог Уговора и који својим утицајем одлажу или спречавају извршење свих или једног дела уговорних обавеза.

Дејство више силе одражава се на продужење рока сразмерно трајању њеног дејства, укључујући разумно време потребно за припрему за наставак извршења уговорних обавеза, а о чему ће се уговорне стране споразумети.

Уговорна страна погођена вишом силом дужна је да без одлагања и на поуздан начин обавести другу уговорну страну о појави више силе, њеној природи, могућем трајању и

последицама. Постојање више силе мора да буде документовано званичним документом надлежних органа власти и достављено другој уговорној страни поштом.

На вишу силу не може се позивати уговорна страна која је запала у доцњу са испуњењем своје уговорне обавезе.

За време трајања више силе уговорне обавезе обеју страна мирују и неће се примењивати никакве санкције предвиђене овим уговором.

Члан 14.

За сва питања која нису уређена овим Уговором примениће се одредбе Закона о облигационим односима.

Члан 15.

За евентуалне спорове између уговорних страна из овог Уговора надлежан је Привредни суд у Београду.

Члан 16.

Овај уговор је сачињен у 2 (два) истоветна примерака, од којих по 1 (један) за сваку уговорну страну.

Следећа документа чине уговорну документацију и тумачиће се према следећем редоследу:

- Уговор
- Понуда Извршиоца (Прилог 1),
- Опис услуге (Прилог 2),
- Споразум о безбедности и здрављу на раду (Прилог 3).

За ИЗВРШИОЦА

ИМП Аутоматика д.о.о. Београд



За НАРУЧИОЦА

Акционарско друштво
„Електромрежа Србије“ Београд



ИМП - АУТОМАТИКА	
Прегледали	Потпис
Носилац задатка (Руководилац пројекта)	
Руководилац одељења	
Економско-правна контрола	
Одбор за квалитет (овлашћени члан)	
Директор	

Листа раније прихваћених техничких решења за сваког аутора појединачно

Милена Милојевић

1. Небојша Радмиловић, Бојан Папић, Небојша Пањевац, Никола Крајновић, **Милена Милојевић**, Весна Петковски, Милош Станковић, Драган Бојанић, Мирсад Бахтијаревић, Василије Јовановић, Биљана Антић, Владимир Неранчић, Александар Супић: Real time хардверски симулатор парне турбине термо-енергетског блока, Реализација 2011, Примена 2011, Корисник: Термоелектрана Никола Тесла А, Обреновац, Термоелектрана Костолац Б, Дрмно, Термоелектрана Колубара А, Велики Црљени, Категорија: М83
2. проф. др Жељко Ђуровић, проф. др Бранко Ковачевић, др Горан Квашћев, др Veljko Rarić, др Драган Радојевић, Бојан Папић, мр **Милена Милојевић**, Небојша Радмиловић, Никола Крајновић, Весна Петковски, Иван Николић, Ивана Бачвански, Милисав Богдановић, Милан Бједов: Поступак расподеле оптерећења по млинским круговима термоенергетског постројења, Реализација 2012, Примена 2012, Корисник: Термоелектрана Никола Тесла А, Обреновац, Термоелектрана Костолац Б, Дрмно, Термоелектрана Колубара А, Велики Црљени, Категорија: М83
3. Небојша Радмиловић, мр Миленко Николић, др Љубиша Јовановић, мр **Милена Милојевић**, Весна Петковски, Никола Крајновић, Иван Николић, Младен Вучинић, Драган Бојанић, Дарко Новаковић, Небојша Пањевац, Владимир Неранчић, Жељко Гагић, Александар Латиновић: Метода одржавања броја обртаја турбинског постројења након испада са оптерећења, Реализација 2012, Примена 2012, Корисник: Термоелектрана Никола Тесла А, Обреновац, Термоелектрана Костолац Б, Дрмно, Термоелектрана Колубара А, Велики Црљени, Категорија: М84
4. Никола Крајновић, Небојша Радмиловић, мр **Милена Милојевић**, Весна Петковски, Иван Николић, Тамара Јовановић, др Драган Радојевић, Срђан Сударевић, Марко Рогановић, Дарко Новаковић, Мирсад Бахтијаревић, Биљана Антић, Милан Бједов, Вања Чукалевски, Ђорђе Човић: Један приступ моделовању ваздушно-димног тракта котла за потребе симулатора-тренажера термоенергетског блока, Реализација 2012, Примена 2013, Корисник: Термоелектрана Никола Тесла А, Обреновац, ТЕ ТО Нови Сад, Категорија: М83
5. мр **Милена Милојевић**, Небојша Радмиловић, Весна Петковски, Никола Крајновић, Иван Николић, мр Миленко Николић, Дарко Новаковић, Василије Јовановић, Милисав Богдановић, Вања Чукалевски, Богдан Поповић, Александар Супић, Александар Латиновић: Један приступ моделовању бубња котла са природном циркулацијом за потребе симулатора-тренажера термоенергетског блока, Реализација 2011, Примена 2012, Корисник: ТЕ ТО Нови Сад, Категорија: М83
6. др Горан Квашћев, проф. др Жељко Ђуровић, др Veljko Rarić, Aleksandra Marjanović, др Драган Радојевић, мр **Милена Милојевић**, Небојша Радмиловић, Никола Крајновић, Весна Петковски, Иван Николић, Бојан Папић, Срђан Сударевић, Младен Вучинић, Милан Бједов, Богдан Поповић, Милош Станковић: Решење индустријског ПИД регулатора за примену у аутоматском управљању разноврсним процесима у термоелектрани, Реализација 2011, Примена 2012, Корисник: Термоелектрана Никола Тесла А, Обреновац, Термоелектрана Костолац Б, Дрмно, Термоелектрана Колубара А, Велики Црљени, ТЕ ТО Нови Сад, Категорија: М84
7. Весна Петковски, проф. др Жељко Ђуровић, др Горан Квашћев, др Veljko Rarić, Aleksandra Marjanović, мр **Милена Милојевић**, Небојша Радмиловић, Никола Крајновић, Иван Николић, др Љубиша Јовановић, Биљана Антић, Вања Чукалевски, Владимир Неранчић, Ђорђе Човић, Александар Супић: Нова метода и реализација управљања расподелом оптерећења дуалних вентилатора у термоенергетском постројењу, Реализација 2011, Примена 2012, Корисник: Термоелектрана Никола Тесла А, Обреновац, Термоелектрана Костолац Б, Дрмно, Термоелектрана Колубара А, Велики Црљени, ТЕ ТО Нови Сад, Категорија: М83
8. Небојша Радмиловић, Весна Петковски, Никола Крајновић, Бојан Папић, Миленко Николић, Жељко Ђуровић, Горан Квашћев, Василије Јовановић, Драган Бојанић, Небојша Пањевац, Милисав Богдановић, Милан Бједов, Драган Радојевић, **Милена Милојевић**, Иван Николић: Библиотека функција за одређивање параметара воде у различитим фазним стањима оптимизованих за рад у реалном времену, Реализација 2013, Примена 2013, Корисник: ТЕ Колубара А, Велики Црљени, ТЕНТ А Обреновац, ТЕ Костолац Б, Дрмно, Категорија: М84

9. Небојша Радмиловић, Весна Петковски, Никола Крајновић, Бојан Папић, Жељко Ђуровић, Горан Квашчев, Биљана Антић, Мирсад Бахтијаревић, Младен Вучинић, Драган Бојанић, Александар Супић, Иван Николић, **Милена Милојевић**: Један начин реализације координисане контроле система више парних котлова и турбине за потребе надређених система оптимизације рада термоелектране, Реализација 2013, Примена 2013, Корисник: ТЕ Колубара А, Велики Црљени, Категорија: М84
10. Небојша Радмиловић, Весна Петковски, Никола Крајновић, Бојан Папић, Ивана Бачвански-Јањатовић, Дарко Новаковић, Небојша Пањевац, Милисав Богдановић, Милан Бједов, Ђорђе Човић, Вања Чукалевски, Богдан Поповић, Александар Супић, Тамара Јовановић, Иван Николић, **Милена Милојевић**: Естимација протока паре из испаривача проточног парног котла термоелектране за потребе аутоматске регулације протока напојне воде, Реализација 2013, Примена 2013, Корисник: ТЕНТ А Обреновац, Категорија: М83
11. Никола Крајновић, Жељко Ђуровић, Горан Квашчев, **Милена Милојевић**, Небојша Радмиловић, Весна Петковски, Иван Николић, Тамара Јовановић, Срђан Сударевић, Дарко Новаковић, Ђорђе Човић, Ана Вучуревић, Бранко Ковачевић: Реализација граничника пада градијента притиска свеже паре испред турбине у систему турбинске регулације парне турбине, Реализација 2014, Примена 2014, Корисник: ТЕ Колубара А, Велики Црљени, ТЕНТ А Обреновац, ТЕ Костолац Б, Дрмно, Категорија: М82
12. Небојша Радмиловић, Жељко Ђуровић, Горан Квашчев, **Милена Милојевић**, Весна Петковски, Никола Крајновић, Иван Николић, Тамара Јовановић, Александар Латиновић, Предраг Тадић, Владимир Неранџић, Милисав Богдановић, Биљана Антић: Алгоритам аутоматског тестирања функционисања стоп вентила парне турбине са одвојеним управљачким сервопогонима регулационих и стоп вентила - пример турбине 18-К-350, Реализација 2014, Примена 2014, Корисник: ТЕ Костолац Б, Дрмно, Категорија: М82
13. Весна Петковски, Жељко Ђуровић, Горан Квашчев, **Милена Милојевић**, Небојша Радмиловић, Никола Крајновић, Иван Николић, Тамара Јовановић, Зоран Стојковић, Радиша Рајић, Вељко Папић, Вања Чукалевски, Мирсад Бахтијаревић: Реализације главног регулатора количине ваздуха за сагоревање угља у котловском постројењу термоелектране, Реализација 2014, Примена 2014, Корисник: ТЕ Костолац Б, Дрмно, Категорија: М82
14. Весна Петковски, мр **Милена Милојевић**, Никола Крајновић, Небојша Радмиловић, Тамара Јовановић, проф. др Жељко Ђуровић, доцент др Горан Квашчев: Један приступ моделовању воденог тракта котла за потребе симулатора-тренажера термоенергетског блока, Реализација 2015, Примена 2015, Корисник: ТЕНТ А - Обреновац, ТЕ ТО Нови Сад, Категорија: М83
15. мр **Милена Милојевић**, Весна Петковски, Тамара Јовановић, Небојша Радмиловић, Никола Крајновић, Василије Јовановић, Перица Крстић, Ивана Бачвански-Јањатовић, проф. др Жељко Ђуровић, доцент др Горан Квашчев, Бојан Папић: Симулатор типских извршних органа термоенергетског блока као додатна компонента VIEW® T-POWER DCS система, Реализација 2015, Примена 2015, Корисник: ТЕНТ А - Обреновац, ТЕ ТО Нови Сад, Категорија: М82
16. мр **Милена Милојевић**, Небојша Радмиловић, Весна Петковски, Никола Цимбаљевић, проф. др Жељко Ђуровић, доц. др Горан Квашчев, Бојан Папић: Естимације позиције извршног органа на основу крајњих контаката за примену у аутоматском управљању, Реализација 2016, Примена 2016, Корисник: ТЕНТ А Обреновац, ТЕ Костолац Б, Дрмно, ТЕ Колубара А, Велики Црљени, ТЕ ТО Нови Сад, Категорија: М84
17. Владимир Нешић, Ђорђе Човић, Мирослав Симић, Ђорђе Јовановић, Драган Радојевић, Небојша Радмиловић, **Милена Милојевић**, Небојша Пањевац, Весна Петковски, Никола Цимбаљевић, Бојан Папић: EDICOPT алат за тестирање и пуштање Atlas Hydra уређаја, Реализација 2017, Примена 2017, Корисник: Електродистрибуција Београд, Категорија: М84
18. мр **Милена Милојевић**, Алекса Арсић, Небојша Радмиловић, Весна Петковски, Никола Цимбаљевић, проф. др Жељко Ђуровић, проф. др Горан Квашчев, Бојан Папић, Перица Крстић, Мирсад Бахтијаревић, Драган Бојанић, Владимир Неранџић, Ана Вучуревић, Василије Јовановић: Реализација управљања турбинским бајпас системом високог и ниског притиска у термоелектранама, Реализација 2018, Примена 2018, Корисник: ЈП "Електропривреда Србије" Београд, Категорија: М84

19. мр **Милена Милојевић**, Алекса Арсић, Небојша Радмиловић, Весна Петковски, Никола Цимбаљевић, проф. др Жељко Ђуровић, проф. др Горан Квашчев, Ивана Бачвански-Јањатовић, Небојша Пањевац, Богдан Поповић, Љубиша Јовановић: Алгоритам самоподешавања параметара Атлас дАПВ уређаја за аутоматско позиционирање вентила, Реализација 2018, Примена 2018, Корисник: Елнос БЛ, Бања Лука, Категорија: М83
20. Небојша Радмиловић, мр **Милена Милојевић**, Весна Стаменковић (ex Петковски), Бојан Папић, Небојша Пањевац, Љубиша Јовановић, Владимир Нешић, Предраг Марић, Никола Матић, Алекса Луковић, Катарина Аврамовић, Михаило Бјекић, Саша Јовановић: Atlas dAPV-L, унапређени dAPV уређај за директну подршку LVDT (Linear Variable Differential) улаза, Реализација 2019, Примена 2019, Корисник: Елнос БЛ Beograd, Категорија: М84

Весна Стаменковић (ex Петковски)

1. Небојша Радмиловић, Бојан Папић, Небојша Пањевац, Никола Крајновић, Милена Милојевић, **Весна Петковски**, Милош Станковић, Драган Бојанић, Мирсад Бахтијаревић, Василије Јовановић, Биљана Антић, Владимир Неранчић, Александар Супић: Real time хардверски симулатор парне турбине термо-енергетског блока, Реализација 2011, Примена 2011, Корисник: Термоелектрана Никола Тесла А, Обреновац, Термоелектрана Костолац Б, Дрмно, Термоелектрана Колубара А, Велики Црљени, Категорија: М83
2. проф. др Жељко Ђуровић, проф. др Бранко Ковачевић, др Горан Квашћев, др Veljko Рарић, др Драган Радојевић, Бојан Папић, мр Милена Милојевић, Небојша Радмиловић, Никола Крајновић, **Весна Петковски**, Иван Николић, Ивана Бачвански, Милисав Богдановић, Милан Бједов: Поступак расподеле оптерећења по млинским круговима термоенергетског постројења, Реализација 2012, Примена 2012, Корисник: Термоелектрана Никола Тесла А, Обреновац, Термоелектрана Костолац Б, Дрмно, Термоелектрана Колубара А, Велики Црљени, Категорија: М83
3. Небојша Радмиловић, мр Миленко Николић, др Љубиша Јовановић, мр Милена Милојевић, **Весна Петковски**, Никола Крајновић, Иван Николић, Младен Вучинић, Драган Бојанић, Дарко Новаковић, Небојша Пањевац, Владимир Неранчић, Жељко Гагић, Александар Латиновић: Метода одржавања броја обртаја турбинског постројења након испада са оптерећења, Реализација 2012, Примена 2012, Корисник: Термоелектрана Никола Тесла А, Обреновац, Термоелектрана Костолац Б, Дрмно, Термоелектрана Колубара А, Велики Црљени, Категорија: М84
4. Никола Крајновић, Небојша Радмиловић, мр Милена Милојевић, **Весна Петковски**, Иван Николић, Тамара Јовановић, др Драган Радојевић, Срђан Сударевић, Марко Рогановић, Дарко Новаковић, Мирсад Бахтијаревић, Биљана Антић, Милан Бједов, Вања Чукалевски, Ђорђе Човић: Један приступ моделовању ваздушно-димног тракта котла за потребе симулатора-тренажера термоенергетског блока, Реализација 2012, Примена 2013, Корисник: Термоелектрана Никола Тесла А, Обреновац, ТЕ ТО Нови Сад, Категорија: М83
5. мр Милена Милојевић, Небојша Радмиловић, **Весна Петковски**, Никола Крајновић, Иван Николић, мр Миленко Николић, Дарко Новаковић, Василије Јовановић, Милисав Богдановић, Вања Чукалевски, Богдан Поповић, Александар Супић, Александар Латиновић: Један приступ моделовању бубња котла са природном циркулацијом за потребе симулатора-тренажера термоенергетског блока, Реализација 2011, Примена 2012, Корисник: ТЕ ТО Нови Сад, Категорија: М83
6. др Горан Квашчев, проф. др Жељко Ђуровић, др Veljko Рарић, Aleksandra Марјановић, др Драган Радојевић, мр Милена Милојевић, Небојша Радмиловић, Никола Крајновић, **Весна Петковски**, Иван Николић, Бојан Папић, Срђан Сударевић, Младен Вучинић, Милан Бједов, Богдан Поповић, Милош Станковић: Решење индустријског ПИД регулатора за примену у аутоматском управљању разноврсним процесима у термоелектрани, Реализација 2011, Примена 2012, Корисник: Термоелектрана Никола Тесла А, Обреновац, Термоелектрана Костолац Б, Дрмно, Термоелектрана Колубара А, Велики Црљени, ТЕ ТО Нови Сад, Категорија: М84

7. **Весна Петковски**, проф. др Жељко Ђуровић, др Горан Квашчев, др Veljko Papić, Aleksandra Marjanović, мр Милена Милојевић, Небојша Радмиловић, Никола Крајновић, Иван Николић, др Љубиша Јовановић, Биљана Антић, Вања Чукалевски, Владимир Неранџић, Ђорђе Човић, Александар Супић: Нова метода и реализација управљања расподелом оптерећења дуалних вентилатора у термоенергетском постројењу, Реализација 2011, Примена 2012, Корисник: Термоелектрана Никола Тесла А, Обреновац, Термоелектрана Костолац Б, Дрмно, Термоелектрана Колубара А, Велики Црљени, ТЕ ТО Нови Сад, Категорија: М83
8. Небојша Радмиловић, **Весна Петковски**, Никола Крајновић, Бојан Папић, Миленко Николић, Жељко Ђуровић, Горан Квашчев, Василије Јовановић, Драган Бојанић, Небојша Пањевац, Милисав Богдановић, Милан Бједов, Драган Радојевић, Милена Милојевић, Иван Николић: Библиотека функција за одређивање параметара воде у различитим фазним стањима оптимизованих за рад у реалном времену, Реализација 2013, Примена 2013, Корисник: ТЕ Колубара А, Велики Црљени, ТЕНТ А Обреновац, ТЕ Костолац Б, Дрмно, Категорија: М84
9. Небојша Радмиловић, **Весна Петковски**, Никола Крајновић, Бојан Папић, Перица Крстић, Ивана Бачвански-Јањатовић, Небојша Пањевац, Милисав Богдановић, Милан Бједов, Тамара Јовановић, Владимир Нешић, Драгана Глишић, Ђорђе Човић, Иван Николић: Реализација snapshot функционалности симулатора-тренажера термоенергетског постројења, Реализација 2013, Примена 2013, Корисник: ТЕНТ А Обреновац, Категорија: М84
10. Небојша Радмиловић, **Весна Петковски**, Никола Крајновић, Бојан Папић, Жељко Ђуровић, Горан Квашчев, Биљана Антић, Мирсад Бахтијаревић, Младен Вучинић, Драган Бојанић, Александар Супић, Иван Николић, Милена Милојевић: Један начин реализације координисане контроле система више парних котлова и турбине за потребе надређених система оптимизације рада термоелектране, Реализација 2013, Примена 2013, Корисник: ТЕ Колубара А, Велики Црљени, Категорија: М84
11. Небојша Радмиловић, **Весна Петковски**, Никола Крајновић, Бојан Папић, Ивана Бачвански-Јањатовић, Дарко Новаковић, Небојша Пањевац, Милисав Богдановић, Милан Бједов, Ђорђе Човић, Вања Чукалевски, Богдан Поповић, Александар Супић, Тамара Јовановић, Иван Николић, Милена Милојевић: Естимација протока паре из испаривача проточног парног котла термоелектране за потребе аутоматске регулације протока напојне воде, Реализација 2013, Примена 2013, Корисник: ТЕНТ А Обреновац, Категорија: М83
12. Милош Станковић, Владимир Нешић, Љубиша Јовановић, Марко Рогановић, Драгана Глишић, Небојша Радмиловић, **Весна Петковски**, Никола Крајновић, Бојан Папић, Василије Јовановић, Микица Димитријевић: Хардверски симулатор парне турбине реализован на платформи PLC уградња Atlas Max-RTL, Реализација 2013, Примена 2014, Корисник: ТЕ КО Костолац, Категорија: М82
13. Никола Крајновић, Жељко Ђуровић, Горан Квашчев, Милена Милојевић, Небојша Радмиловић, **Весна Петковски**, Иван Николић, Тамара Јовановић, Срђан Сударевић, Дарко Новаковић, Ђорђе Човић, Ана Вучуревић, Бранко Ковачевић: Реализација граничника пада градијента притиска свеже паре испред турбине у систему турбинске регулације парне турбине, Реализација 2014, Примена 2014, Корисник: ТЕ Колубара А, Велики Црљени, ТЕНТ А Обреновац, ТЕ Костолац Б, Дрмно, Категорија: М82
14. Небојша Радмиловић, Жељко Ђуровић, Горан Квашчев, Милена Милојевић, **Весна Петковски**, Никола Крајновић, Иван Николић, Тамара Јовановић, Александар Латинковић, Предраг Тадић, Владимир Неранџић, Милисав Богдановић, Биљана Антић: Алгоритам аутоматског тестирања функционисања стоп вентила парне турбине са одвојеним управљачким сервопогонима регулационих и стоп вентила - пример турбине 18-К-350, Реализација 2014, Примена 2014, Корисник: ТЕ Костолац Б, Дрмно, Категорија: М82
15. **Весна Петковски**, Жељко Ђуровић, Горан Квашчев, Милена Милојевић, Небојша Радмиловић, Никола Крајновић, Иван Николић, Тамара Јовановић, Зоран Стојковић, Радиша Рајић, Вељко Папић, Вања Чукалевски, Мирсад Бахтијаревић: Реализације главног регулатора количине ваздуха за сагоревање угља у котловском постројењу термоелектране, Реализација 2014, Примена 2014, Корисник: ТЕ Костолац Б, Дрмно, Категорија: М82
16. Милош Станковић, Бојан Папић, Љубиша Јовановић, Владимир Нешић, Небојша Радмиловић, **Весна Петковски**, Василије Јовановић, Драгана Глишић, Тамара Јовановић, Светлана

- Деспотовић, Младен Вучинић, Миленко Николић: Емулатор броја обртаја парне турбине БГТ01, Реализација 2014, Примена 2014, Корисник: ТЕ ТО Нови Сад, Категорија: М84
17. **Весна Петковски**, мр Милена Милојевић, Никола Крајновић, Небојша Радмиловић, Тамара Јовановић, проф. др Жељко Ђуровић, доцент др Горан Квашчев: Један приступ моделовању воденог тракта котла за потребе симулатора-тренажера термоенергетског блока, Реализација 2015, Примена 2015, Корисник: ТЕНТ А - Обреновац, ТЕ ТО Нови Сад, Категорија: М83
18. мр Милена Милојевић, **Весна Петковски**, Тамара Јовановић, Небојша Радмиловић, Никола Крајновић, Василије Јовановић, Перица Крстић, Ивана Бачвански-Јањатовић, проф. др Жељко Ђуровић, доцент др Горан Квашчев, Бојан Папић: Симулатор типских извршних органа термоенергетског блока као додатна компонента VIEW® T-POWER DCS система, Реализација 2015, Примена 2015, Корисник: ТЕНТ А - Обреновац, ТЕ ТО Нови Сад, Категорија: М82
19. мр Милена Милојевић, Небојша Радмиловић, **Весна Петковски**, Никола Цимбаљевић, проф. др Жељко Ђуровић, доц. др Горан Квашчев, Бојан Папић: Естимације позиције извршног органа на основу крајњих контаката за примену у аутоматском управљању
20. , Реализација 2016, Примена 2016, Корисник: ТЕНТ А Обреновац, ТЕ Костолац Б, Дрмно, ТЕ Колубара А, Велики Црљени, ТЕ ТО Нови Сад, , Категорија: М84
21. Владимир Нешић, Ђорђе Човић, Мирослав Симић, Ђорђе Јовановић, Драган Радојевић, Небојша Радмиловић, Милена Милојевић, Небојша Пањевац, **Весна Петковски**, Никола Цимбаљевић, Бојан Папић: EDICOPT алат за тестирање и пуштање Atlas Нудра уређаја, Реализација 2017, Примена 2017, Корисник: Електродистрибуција Београд, Категорија: М84
22. мр Милена Милојевић, Алекса Арсић, Небојша Радмиловић, **Весна Петковски**, Никола Цимбаљевић, проф. др Жељко Ђуровић, проф. др Горан Квашчев, Бојан Папић, Перица Крстић, Мирсад Бахтијаревић, Драган Бојанић, Владимир Неранцић, Ана Вучуревић, Василије Јовановић: Реализација управљања турбинским бајпас системом високог и ниског притиска у термоелектранама, Реализација 2018, Примена 2018, Корисник: ЈП "Електропривреда Србије" Београд, Категорија: М84
23. мр Милена Милојевић, Алекса Арсић, Небојша Радмиловић, **Весна Петковски**, Никола Цимбаљевић, проф. др Жељко Ђуровић, проф. др Горан Квашчев, Ивана Бачвански-Јањатовић, Небојша Пањевац, Богдан Поповић, Љубиша Јовановић: Алгоритам самоподешавања параметара Атлас дАПВ уређаја за аутоматско позиционирање вентила, Реализација 2018, Примена 2018, Корисник: Елнос БЛ, Бања Лука, Категорија: М83
24. Небојша Радмиловић, мр Милена Милојевић, **Весна Стаменковић** (ex Петковски), Бојан Папић, Небојша Пањевац, Љубиша Јовановић, Владимир Нешић, Предраг Марић, Никола Матић, Алекса Луковић, Катарина Аврамовић, Михаило Бјекић, Саша Јовановић: Atlas dAPV-L, унапређени dAPV уређај за директну подршку LVDT (Linear Variable Differential) улаза, Реализација 2019, Примена 2019, Корисник: Елнос БЛ Beograd, Категорија: М84

Нинел Чукалевски

М85	1200897	2011	Нинел Чукалевски , Горан Јакуповић, Милош Стојић, Совјетка Крстонијевић, Игор Бундало, Сузана Цветићанин, Иванка Перковић, Јелена Цар, <i>Апликативни подсистем техничког информационог система термоелектране (TIS-TE), 2011.</i>	Верификована
М81	1226306	2012	Сузана Цветићанин, Нинел Чукалевски , Иванка Перковић, Горан Јакуповић, Нина Радновић, Маја Минић, База производно-техничких података (ВТР)	Верификована

			система PROTIS-TE, 2012.	
M81	1192431	2012	Сузана Цветићанин, Нинел Чукалевски , Горан Јакуповић, Иванка Перковић, Совјетка Крстонијевић, Маја Минић, <i>Програмски пакет апликације за унос и одржавање података о енергетској опреми (EOP), 2012.</i>	Верификована
M81	1252417	2012	Нина Радновић, Сузана Цветићанин, Нинел Чукалевски , Милош Стојић, Иванка Перковић, <i>Програмски пакет апликације за унос и одржавање података о материјалима процеса (KMP), 2012.</i>	Верификована
M81	1252368	2012	Нина Радновић, Иванка Перковић, Игор Бундало, Јелена Цар, Нинел Чукалевски , Сузана Цветићанин, <i>Програмски пакет апликације за праћење погонских догађаја на енергетској опреми (POD), 2012.</i>	Верификована
M81	1187956	2013	Н. Чукалевски , Г. Јакуповић, С. Цветићанин, Ј. Цар, И. Перковић Радловић, М. Стојић, С. Крстонијевић, И. Бундало, <i>Програмски пакет за управљање протоцима материјала процеса у електранама (ПМП), 2013.</i>	Верификована
M81	1201333	2013	Н. Чукалевски , Г. Јакуповић, М. Стојић, И. Бундало, Ј. Цар, <i>Систем аутоматског управљања производњом ЕЕС (АГЦ), 2013.</i>	Верификована
M81	1201479	2013	Н. Чукалевски , Г. Јакуповић, М. Стојић, И. Бундало, Ј. Цар, <i>Програмски пакет за одређивање ЕЕС (НТП), 2013.</i>	Верификована
M81	1201529	2013	Н. Чукалевски , Г. Јакуповић, М. Стојић, И. Бундало, Ј. Цар, <i>Програмски пакет за анализу испада ЕЕС (ЦА), 2013.</i>	Верификована
M81	206065	2014	Милош Стојић, Горан Јакуповић, Игор Бундало, Совјетка Крстонијевић, Јелена Цар, Нинел Чукалевски , <i>Апликациони пакет за естимацију стања електроенергетске мреже (SE), 2014.</i>	Верификована
M81	206081	2014	Милош Стојић, Горан Јакуповић, Нинел Чукалевски , Игор Бундало, Јелена Цар, <i>Апликациони пакет за диспечерске прорачуне токова снага у мрежи (DPF), 2014.</i>	Верификована

M85	1193142	2014	Сузана Цветићанин, Горан Јакуповић, Игор Бундало, Совјетка Крстонијевић, Нинел Чукалевски , Милош Стојић, Јелена Цар, Иванка Перковић, <i>Апликативни подсистем за повезивање на и преузимање података из система управљања (PSU), 2014.</i>	Верификована
M86	1341275	2014	Жељко Стојковић, Миленко Кабовић, Нинел Чукалевски , Горан Димић, Владимир Челебић, В. Секулић, Јованка Гајица, <i>Идејно решење система за одређивање дозвољеног струјног оптерећења далековода, 2014.</i>	Верификована
M81	1201475	2015	Нинел Чукалевски , Игор Бундало, Горан Јакуповић, Совјетка Крстонијевић, Иванка Перковић, Нина Радновић, Милош Стојић, Јелена Цар, Сузана Цветићанин, <i>Апликација за прогнозу оптерећења по чворовима ЕЕС (БЛФ), 2015.</i>	Верификована
M85	1225248	2015	Совјетка Крстонијевић, Нинел Чукалевски , Г. Јакуповић, Милош Стојић, Јелена Цар, Сузана Цветићанин, И. Бундало, Нина Радновић, <i>Прототип апликације за краткорочну прогнозу потрошње (СТЛФ), 2015.</i>	Верификована
M81	311061	2016	Милош Стојић, Нинел Чукалевски , Горан Јакуповић, Јелена Цар, Игор Бундало, <i>Програмска подршка (EN-VO) за одређивање енергизованости мреже за потребе ЈП Електромреже , 2016.</i>	Верификована
M85	1223085	2016	Совјетка Крстонијевић, Нинел Чукалевски , Горан Јакуповић, Милош Стојић, Сузана Цветићанин, Павле Лучић, <i>Програмска подршка (STLF-Model) за идентификацију параметара модела краткорочне прогнозе потрошње ЕЕС, 2016.</i>	Верификована
M81	1409794	2017	Н. Чукалевски , Г. Јакуповић, С. Крстонијевић, М. Стојић, П. Лучић, С. Цветићанин, <i>Програмска подршка апликације SDLF (Similar Day Load Forecast), Апликација SDLF (Similar Day Load Forecast), 2017.</i>	Верификована
M81	1409780	2017	С. Крстонијевић, Н. Чукалевски , Г. Јакуповић, М. Стојић, П. Лучић, С. Цветићанин, <i>Програмска подршка апликације STLF Model у центру управљања, Апликација STLF-Model, 2017.</i>	Верификована

M81	5072519	2018	Горан Јакуповић, Нинел Чукалевски , Игор Бундало, <i>Програмски пакет за "Imbalance netting" регулационог блока (IMB-NET), 2018.</i>	Верификована
M85	5072538	2018	Горан Јакуповић, Иван Гојковић, Катарина Јовановић, Павле Лучић, Милош Стојић, Нинел Чукалевски , Совјетка Крстонијевић, Сузана Цветићанин, Иванка Перковић, Јелена Цар, <i>Програмски пакет за прогнозу производње ветрогенератора-паркова (WGF), 2018.</i>	Верификована
M82	5152173	2019	Нинел Чукалевски , Горан Јакуповић, Милош Стојић, Јелена Цар, Совјетка Крстонијевић, Сузана Цветићанин, Игор Бундало, Иванка Перковић, <i>Програмски систем за централно управљање производњом (GEC), 2019.</i>	Неверификована
M82	5152176	2020	Тамара Јелић, Нинел Чукалевски , Гордан Конечни, Сузана Цветићанин, Совјетка Крстонијевић, <i>Подсистем за прикуљање процесних података (ПзППП) из електрана, 2020.</i>	Неверификована
M82	5152105	2020	Игор Бундало, Горан Јакуповић, Жељко Аћимовић, Нинел Чукалевски , <i>Систем SCADA/EMS типа за Регионалне диспечерске центре, 2020.</i>	Неверификована
M82	5152095	2020	Сузана Цветићанин, Нинел Чукалевски , Горан Јакуповић, Драгана Богојевић, Игор Бундало, <i>Интеграција и увођење у експлоатацију апликација система ПроТИС, 2020.</i>	Неверификована

Небојша Радмиловић

- Небојша Радмиловић**, Бојан Папић, Небојша Пањевац, Никола Крајновић, Милена Милојевић, Весна Петковски, Милош Станковић, Драган Бојанић, Мирсад Бахтијаревић, Василије Јовановић, Биљана Антић, Владимир Неранцић, Александар Супић: Real time хардверски симулатор парне турбине термо-енергетског блока, Реализација 2011, Примена 2011, Корисник: Термоелектрана Никола Тесла А, Обреновац, Термоелектрана Костолац Б, Дрмно, Термоелектрана Колубара А, Велики Црљени, Категорија: М83
- проф. др Жељко Ђуровић, проф. др Бранко Ковачевић, др Горан Квашћев, др Veljko Рарић, др Драган Радојевић, Бојан Папић, мр Милена Милојевић, **Небојша Радмиловић**, Никола Крајновић, Весна Петковски, Иван Николић, Ивана Бачвански, Милисав Богдановић, Милан Бједов: Поступак расподеле оптерећења по млинским круговима термоенергетског постројења, Реализација 2012, Примена 2012, Корисник: Термоелектрана Никола Тесла А, Обреновац, Термоелектрана Костолац Б, Дрмно, Термоелектрана Колубара А, Велики Црљени, Категорија: М83
- Небојша Радмиловић**, мр Миленко Николић, др Љубиша Јовановић, мр Милена Милојевић, Весна Петковски, Никола Крајновић, Иван Николић, Младен Вучинић, Драган Бојанић, Дарко Новаковић, Небојша Пањевац, Владимир Неранцић, Жељко Гагић, Александар Латинковић:

- Метода одржавања броја обртаја турбинског постројења након испада са оптерећења, Реализација 2012, Примена 2012, Корисник: Термоелектрана Никола Тесла А, Обреновац, Термоелектрана Костолац Б, Дрмно, Термоелектрана Колубара А, Велики Црљени, Категорија: М84
4. Никола Крајновић, **Небојша Радмиловић**, мр Милена Милојевић, Весна Петковски, Иван Николић, Тамара Јовановић, др Драган Радојевић, Срђан Сударевић, Марко Рогановић, Дарко Новаковић, Мирсад Бахтијаревић, Биљана Антић, Милан Бједов, Вања Чукалевски, Ђорђе Човић: Један приступ моделовању ваздушно-димног тракта котла за потребе симулатора-тренажера термоенергетског блока, Реализација 2012, Примена 2013, Корисник: Термоелектрана Никола Тесла А, Обреновац, ТЕ ТО Нови Сад, Категорија: М83
 5. мр Милена Милојевић, **Небојша Радмиловић**, Весна Петковски, Никола Крајновић, Иван Николић, мр Миленко Николић, Дарко Новаковић, Василије Јовановић, Милисав Богдановић, Вања Чукалевски, Богдан Поповић, Александар Супић, Александар Латиновић: Један приступ моделовању бубња котла са природном циркулацијом за потребе симулатора-тренажера термоенергетског блока, Реализација 2011, Примена 2012, Корисник: ТЕ ТО Нови Сад, Категорија: М83
 6. др Горан Квашчев, проф. др Жељко Ђуровић, др Veljko Papić, Aleksandra Marjanović, др Драган Радојевић, мр Милена Милојевић, **Небојша Радмиловић**, Никола Крајновић, Весна Петковски, Иван Николић, Бојан Папић, Срђан Сударевић, Младен Вучинић, Милан Бједов, Богдан Поповић, Милош Станковић: Решење индустријског ПИД регулатора за примену у аутоматском управљању разноврсним процесима у термоелектрани, Реализација 2011, Примена 2012, Корисник: Термоелектрана Никола Тесла А, Обреновац, Термоелектрана Костолац Б, Дрмно, Термоелектрана Колубара А, Велики Црљени, ТЕ ТО Нови Сад, Категорија: М84
 7. Весна Петковски, проф. др Жељко Ђуровић, др Горан Квашчев, др Veljko Papić, Aleksandra Marjanović, мр Милена Милојевић, **Небојша Радмиловић**, Никола Крајновић, Иван Николић, др Љубиша Јовановић, Биљана Антић, Вања Чукалевски, Владимир Неранџић, Ђорђе Човић, Александар Супић: Нова метода и реализација управљања расподелом оптерећења дуалних вентилатора у термоенергетском постројењу, Реализација 2011, Примена 2012, Корисник: Термоелектрана Никола Тесла А, Обреновац, Термоелектрана Костолац Б, Дрмно, Термоелектрана Колубара А, Велики Црљени, ТЕ ТО Нови Сад, Категорија: М83
 8. Милос Станковић, Миленко Николић, Перица Крстић, Небојша Пањевац, Ивана Бачвански, Бојан Папић, Василије Јовановић, **Небојша Радмиловић**, Богдан Поповић, Александар Супић, Жељко Гагић, Немања Самарџић: Систем надбрзинске заштите турбоагрегата, Реализација 2012, Примена 2012, Корисник: Термоелектрана Никола Тесла А, Обреновац, Термоелектрана Костолац Б, Дрмно, Термоелектрана Колубара А, Велики Црљени, Категорија: М83
 9. Драгана Глишић, Владимир Нешић, **Небојша Радмиловић**, Никола Крајновић, Никола Јевтовић, Михаило Стојановић, Василије Јовановић, Срђан Сударевић, Биљана Антић, Мирсад Бахтијаревић, Светлана Деспотовић, Перица Крстић.: Техничко решење редундансе Модбус TCP протокола за интеграцију специјалних мерних система у DCS, Реализација 2013, Примена 2013, Корисник: ЕПС, Термоелектране у Србији, Категорија: М83
 10. **Небојша Радмиловић**, Весна Петковски, Никола Крајновић, Бојан Папић, Миленко Николић, Жељко Ђуровић, Горан Квашчев, Василије Јовановић, Драган Бојанић, Небојша Пањевац, Милисав Богдановић, Милан Бједов, Драган Радојевић, Милена Милојевић, Иван Николић: Библиотека функција за одређивање параметара воде у различитим фазним стањима оптимизованих за рад у реалном времену, Реализација 2013, Примена 2013, Корисник: ТЕ Колубара А, Велики Црљени, ТЕНТ А Обреновац, ТЕ Костолац Б, Дрмно, Категорија: М84
 11. **Небојша Радмиловић**, Весна Петковски, Никола Крајновић, Бојан Папић, Перица Крстић, Ивана Бачвански-Јањатовић, Небојша Пањевац, Милисав Богдановић, Милан Бједов, Тамара Јовановић, Владимир Нешић, Драгана Глишић, Ђорђе Човић, Иван Николић: Реализација snapshot функционалности симулатора-тренажера термоенергетског постројења, Реализација 2013, Примена 2013, Корисник: ТЕНТ А Обреновац, Категорија: М84
 12. **Небојша Радмиловић**, Весна Петковски, Никола Крајновић, Бојан Папић, Жељко Ђуровић, Горан Квашчев, Биљана Антић, Мирсад Бахтијаревић, Младен Вучинић, Драган Бојанић, Александар Супић, Иван Николић, Милена Милојевић: Један начин реализације координисане

- контроле система више парних котлова и турбине за потребе надређених система оптимизације рада термоелектране, Реализација 2013, Примена 2013, Корисник: ТЕ Колубара А, Велики Црљени, Категорија: М84
13. **Небојша Радмиловић**, Весна Петковски, Никола Крајновић, Бојан Папић, Ивана Бачвански-Јањатовић, Дарко Новаковић, Небојша Пањевац, Миљисав Богдановић, Милан Бједов, Ђорђе Човић, Вања Чукалевски, Богдан Поповић, Александар Супић, Тамара Јовановић, Иван Николић, Милена Милојевић: Естимација протока паре из испаривача проточног парног котла термоелектране за потребе аутоматске регулације протока напојне воде, Реализација 2013, Примена 2013, Корисник: ТЕНТ А Обреновац, Категорија: М83
 14. Милош Станковић, Владимир Нешић, Љубиша Јовановић, Марко Рогановић, Драгана Глишић, **Небојша Радмиловић**, Весна Петковски, Никола Крајновић, Бојан Папић, Василије Јовановић, Микица Димитријевић: Хардверски симулатор парне турбине реализован на платформи PLC уређаја Atlas Max-RTL, Реализација 2013, Примена 2014, Корисник: ТЕ КО Костолац, Категорија: М82
 15. Никола Крајновић, Жељко Ђуровић, Горан Квашчев, Милена Милојевић, **Небојша Радмиловић**, Весна Петковски, Иван Николић, Тамара Јовановић, Срђан Сударевић, Дарко Новаковић, Ђорђе Човић, Ана Вучуревић, Бранко Ковачевић: Реализација граничника пада градијента притиска свеже паре испред турбине у систему турбинске регулације парне турбине, Реализација 2014, Примена 2014, Корисник: ТЕ Колубара А, Велики Црљени, ТЕНТ А Обреновац, ТЕ Костолац Б, Дрмно, Категорија: М82
 16. **Небојша Радмиловић**, Жељко Ђуровић, Горан Квашчев, Милена Милојевић, Весна Петковски, Никола Крајновић, Иван Николић, Тамара Јовановић, Александар Латинковић, Предраг Тадић, Владимир Неранчић, Миљисав Богдановић, Биљана Антић: Алгоритам аутоматског тестирања функционисања стоп вентила парне турбине са одвојеним управљачким сервопогонима регулационих и стоп вентила - пример турбине 18-К-350, Реализација 2014, Примена 2014, Корисник: ТЕ Костолац Б, Дрмно, Категорија: М82
 17. Весна Петковски, Жељко Ђуровић, Горан Квашчев, Милена Милојевић, **Небојша Радмиловић**, Никола Крајновић, Иван Николић, Тамара Јовановић, Зоран Стојковић, Радиша Рајић, Вељко Папић, Вања Чукалевски, Мирсад Бахтијаревић: Реализације главног регулатора количине ваздуха за сагоревање угља у котловском постројењу термоелектране, Реализација 2014, Примена 2014, Корисник: ТЕ Костолац Б, Дрмно, Категорија: М82
 18. Милош Станковић, Бојан Папић, Љубиша Јовановић, Владимир Нешић, **Небојша Радмиловић**, Весна Петковски, Василије Јовановић, Драгана Глишић, Тамара Јовановић, Светлана Деспотовић, Младен Вучинић, Миленко Николић: Емулатор броја обртаја парне турбине БГТ01, Реализација 2014, Примена 2014, Корисник: ТЕ ТО Нови Сад, Категорија: М84
 19. Весна Петковски, мр Милена Милојевић, Никола Крајновић, **Небојша Радмиловић**, Тамара Јовановић, проф. др Жељко Ђуровић, доцент др Горан Квашчев: Један приступ моделовању воденог тракта котла за потребе симулатора-тренажера термоенергетског блока, Реализација 2015, Примена 2015, Корисник: ТЕНТ А - Обреновац, ТЕ ТО Нови Сад, Категорија: М83
 20. мр Милена Милојевић, Весна Петковски, Тамара Јовановић, **Небојша Радмиловић**, Никола Крајновић, Василије Јовановић, Перица Крстић, Ивана Бачвански-Јањатовић, проф. др Жељко Ђуровић, доцент др Горан Квашчев, Бојан Папић: Симулатор типских извршних органа термоенергетског блока као додатна компонента VIEW® T-POWER DCS система, Реализација 2015, Примена 2015, Корисник: ТЕНТ А - Обреновац, ТЕ ТО Нови Сад, Категорија: М82
 21. мр Милена Милојевић, **Небојша Радмиловић**, Весна Петковски, Никола Цимбаљевић, проф. др Жељко Ђуровић, доц. др Горан Квашчев, Бојан Папић: Естимације позиције извршног органа на основу крајњих контаката за примену у аутоматском управљању, Реализација 2016, Примена 2016, Корисник: ТЕНТ А Обреновац, ТЕ Костолац Б, Дрмно, ТЕ Колубара А, Велики Црљени, ТЕ ТО Нови Сад, Категорија: М84
 22. Владимир Нешић, Ђорђе Човић, Мирослав Симић, Ђорђе Јовановић, Драган Радојевић, **Небојша Радмиловић**, Милена Милојевић, Небојша Пањевац, Весна Петковски, Никола Цимбаљевић, Бојан Папић: EDICOPT алат за тестирање и пуштање Atlas Нудра уређаја, Реализација 2017, Примена 2017, Корисник: Електродистрибуција Београд, Категорија: М84

23. мр Милена Милојевић, Алекса Арсић, **Небојша Радмиловић**, Весна Петковски, Никола Цимбаљевић, проф. др Жељко Ђуровић, проф. др Горан Квашчев, Бојан Папић, Перица Крстић, Мирсад Бахтијаревић, Драган Бојанић, Владимир Неранџић, Ана Вучуревић, Василије Јовановић: Реализација управљања турбинским бајпас системом високог и ниског притиска у термоелектранама, Реализација 2018, Примена 2018, Корисник: ЈП "Електропривреда Србије" Београд, Категорија: М84
24. мр Милена Милојевић, Алекса Арсић, **Небојша Радмиловић**, Весна Петковски, Никола Цимбаљевић, проф. др Жељко Ђуровић, проф. др Горан Квашчев, Ивана Бачвански-Јањатовић, Небојша Пањевац, Богдан Поповић, Љубиша Јовановић: Алгоритам самоподешавања параметара Атлас dAPV уређаја за аутоматско позиционирање вентила, Реализација 2018, Примена 2018, Корисник: Елнос БЛ, Бања Лука, Категорија: М83
25. **Небојша Радмиловић**, мр Милена Милојевић, Весна Стаменковић (ex Петковски), Бојан Папић, Небојша Пањевац, Љубиша Јовановић, Владимир Нешић, Предраг Марић, Никола Матић, Алекса Луковић, Катарина Аврамовић, Михаило Бјекић, Саша Јовановић: Atlas dAPV-L, унапређени dAPV уређај за директну подршку LVDT (Linear Variable Differential) улаза, Реализација 2019, Примена 2019, Корисник: Елнос БЛ Београд, Категорија: М84