

## MDM120A

### Brzi diodni modul



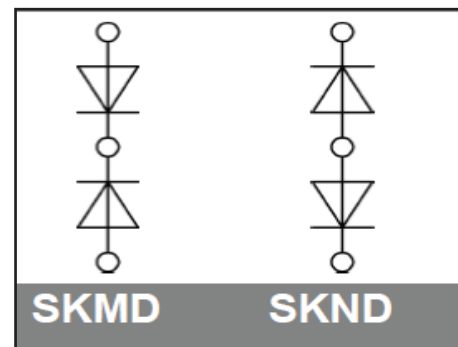
### Osobine

- Prenos toplote kroz keramički izolovanu osnovu
- Zalemljeni spojevi radi veće pouzdanosti
- SKND tip sa zajedničkom anodom i SKMD tip sa zajedničkom katodom.
- UL recognized, dokument br. E 63 532

### Primena

- Osnovna primena je obezbeđivanje besprekidnog napajanja
- DC pretvarač
- Upravljanje brzinom AC motora
- Induktivno grejanje
- Samokomutirajući inverter
- Elektrolučno zavarivanje
- Opšte primene elektropretvarača

### Dizajn



MDM120A modul se sastoji od dva Semikron brza diodna modula i to SKND 42F12 i SKMD 42F12 spojenih pasivnim hladnjakom na koji su pričvršćeni svojom osnovom. S gornje strane se nalazi zajednička zaštitna pločica sa ispisanim rasporedom kontakata modula MDM120A. MDM120A je predviđen za montiranje na DIN šinu širine 35mm (TS35).

### Tehničke specifikacije

$V_{RSM}$ (V)	$V_{RRM}$ (V)	$I_{FRMS}=120A$ (maksimalna vrednost za kontinualni rad) $I_{FAV} =42A$ (sin.180; 50Hz; $T_c=85^{\circ}C$ )
1200	1200	SKND 42F12; SKMD 42F12

Simbol	Uslovi	Vrednosti	Jedinice
IFAV	sin.180; Tc=85 (100) °C	42 (31)	A
IFSM	Tvj = 25 °C; 10 ms	1200	A
	Tvj = 130 °C; 10 ms	1100	A
i <sup>2</sup> t	Tvj = 25 °C; 8,3 ... 10 ms	7200	A <sup>2</sup> s
	Tvj = 130 °C; 8,3 ... 10 ms	6000	A <sup>2</sup> s
V <sub>F</sub>	Tvj = 25 °C; I <sub>F</sub> = 150 A	max. 1,85	V
V(TO)	Tvj = 130 °C	max. 1	V
r <sub>T</sub>	Tvj = 130 °C	max. 5	mΩ
I <sub>RD</sub>	Tvj = 25 °C; V <sub>RD</sub> = V <sub>RRM</sub>	max. 0,4	mA
I <sub>RD</sub>	Tvj = 130 °C; V <sub>RD</sub> = V <sub>RRM</sub>	max. 30	mA
Q <sub>rr</sub>	Tvj = 130 °C; I <sub>F</sub> = 50 A,	75	μC
I <sub>RM</sub>	-di/dt = 50 A/μs, VR = 30 V	70	A
t <sub>rr</sub>		2140	ns
Err		1,12	mJ
R <sub>th(j-c)</sub>	po diodi / po modulu	0,7 / 0,35	K/W
R <sub>th(c-s)</sub>	po diodi / po modulu	0,2 / 0,1	K/W
Tvj		-40 ... +130	°C
T <sub>stg</sub>		-40 ... +125	°C
Visol	a.c. 50 Hz; r.m.s.; 1 s/ 1 min.	3600 / 3000	V~
M <sub>s</sub>	ka toplotnom odvodu	5 ± 15 %	Nm
M <sub>t</sub>	ka terminalima	3 ± 15 %	Nm
a		5 * 9,81	m/s <sup>2</sup>
m	približno	120	g
tip	SKND	A 37	
	SKMD	A 33	

